

HiFi Service Manual

SCENOS UMS 4400 DVD GLP1000



Zusätzlich erforderliche Unterlagen für den Komplettservice
Additionally required Service Documents for the Complete Service

**Service
Manual**

**Sicherheit
Safety**

Materialnr./Part No.
720108000001

Materialnummer/Part Number 720107735000

Änderungen vorbehalten/Subject to alteration

H-S43 • 0704 • Printed in Germany

<http://www.grundig.com>

Es gelten die Vorschriften und Sicherheitshinweise gemäß dem Service Manual "Sicherheit", Materialnummer 720108000001, sowie zusätzlich die eventuell abweichenden, landesspezifischen Vorschriften!



The regulations and safety instructions shall be valid as provided by the "Safety" Service Manual, part number 720108000001, as well as the respective national deviations!

Inhaltsverzeichnis

	Seite
Allgemeiner Teil	1-2 ... 1-13
Messgeräte / Messmittel	1-2
Technische Daten	1-3
Servicehinweise	1-4
Bedienhinweise	1-5
Ausbauhinweise	1-13
 Abgleichvorschriften	 2-1
 Platinenabbildungen und Schaltpläne	 3-1 ... 3-26
Blockschaltplan	3-1
Verdrahtungsplan	3-2
Netzteil	3-3
Haupt-Platte	3-5
Audio Ausgang	3-9
Color	3-10
Scart	3-10
Display	3-11
MPEG	3-13
Memory & Video	3-13
Audio & Power	3-15
Output	3-17
Servo	3-18
Motor Driver	3-20
Servo Power	3-22
Servo Memory	3-23
Signal to Pickup	3-24
PCB	3-25
 Explosionszeichnung und Ersatzteilliste	 4-1 ... 4-3
Explosionszeichnung	4-1
Ersatzteilliste	4-2

Allgemeiner Teil

Messgeräte / Messmittel

Mess-Sender	Wobbelsender
Oszilloskop	Digitalvoltmeter
Klirrfaktormessgerät	Trenntrafo

Table of Contents

	Page
General Section	1-2 ... 1-13
Measuring Instruments / Equipment	1-2
Technical Data	1-3
Service Hints	1-4
Operating Hints	1-9
Disassembly Hints	1-13
 Adjustment Procedures	 2-2
 Layout of PCBs and Circuit Diagrams	 3-1 ... 3-26
Block Diagram	3-1
Wiring Diagram	3-2
Power Supply	3-3
Main Board	3-5
Audio Output	3-9
Color	3-10
Scart	3-10
Display	3-11
MPEG	3-13
Memory & Video	3-13
Audio & Power	3-15
Output	3-17
Servo	3-18
Motor Driver	3-20
Servo Power	3-22
Servo Memory	3-23
Signal to Pickup	3-24
PCB	3-25
 Exploded View and Spare Parts List	 4-1 ... 4-3
Exploded View	4-1
Spare Parts List	4-2

General Section

Measuring Instruments / Equipment

Signal generator	Sweep generator
Oscilloscope	Digital voltmeter
Distortion meter	Isulating Transformer

Technische Daten

Allgemein

Netzspannung:	230V ~, 50/60Hz
Maximale Leistungsaufnahme:	
- Betrieb DVD Micro System	≤60W
- Betrieb Subwoofer	≤85W
- Stand-by DVD Micro System	≤6W
- Eco-Modus DVD Micro System	≤1W
- Stand-by Subwoofer	≤5W
Umgebungstemperatur:	+10°C bis +35°C

Verstärker

Ausgangsleistung:	
- Nominal	2 x 12W (2 x 8Ω), 1 x 40W (4Ω)
- Musik	2 x 18W (2 x 8Ω), 1 x 75W (4Ω)
Eingangsempfindlichkeiten/Impedanz (Audio analog):	400mV/22kΩ
Frequenzbereich:	10 ... 24.000Hz
Klirrfaktor:	-1dB, 8Ω, 1kHz, ≤0,3%

Disc-Teil

Wiedergabe-Norm:	
- PAL	50Hz, 625 Zeilen
- NTSC	60Hz, 525 Zeilen
Bildformat:	4:3, 16:9
Wiedergabe-System:	
	DVD-Video, Video-CD 1.1 und 2.0, S-Video-CD,
	MP3-CD, WMA-CD, Audio-CD (CD-DA)
	CD-R, CD-RW, DVD-R,
	CD ROM (MP3), Sampling Frequenz 44,1 kHz

Tuner

Empfindlichkeit:	
- Mono (S/N=26dB)	4μV
- Stereo (S/N=46dB)	30μV
Klirrfaktor:	
- Mono (1kHz, 40kHz dev.)	0,3%
- Stereo (1kHz, 40kHz dev.)	0,6%
Frequenzbereich (± 3dB):	20 ... 14.000Hz
Geräuschspannungsabstand:	
- Mono, 22,5kHz dev., DIN A	≥60dB
- Stereo, 40kHz dev., DIN A	≥63dB
Empfangsbereiche:	
- FM	87,5 ... 108MHz
- AM	522 ... 1620kHz

Lautsprecher

Musik- und Nennbelastbarkeit:	
- Musik (Front, 8Ω)	2 x 18W
- Musik (Subwoofer)	1 x 75W
- Nominal (Front, 8Ω)	2 x 12W
- Nominal (Subwoofer)	1 x 40W
Frequenzbereich:	
- Front-Lautsprecher	150 ... 20.000Hz
- Subwoofer	40 ... 150Hz
System:	
- Front-Lautsprecher	2 x 2-Wege
- Subwoofer	Bass-Reflex-System

Abmessungen B x H x T

DVD Micro System	152 x 157 x 260mm
Front-Lautsprecher	160 x 270 x 200mm
Subwoofer	199 x 311 x 340mm

Gewicht

DVD Micro System	4,0kg
Front-Lautsprecher	2,4kg
Subwoofer	6,3kg

Technical Data

General information

Mains voltage:	230V~, 50/60Hz
Maximum power consumption:	
- Operating DVD Micro System	≤60W
- Operating Subwoofer	≤85W
- Standby DVD Micro System	≤6W
- Eco mode DVD Micro System	≤1W
- Standby Subwoofer	≤5W
Ambient temperature:	+10°C to +35°C

Amplifier

Output:	
- Nominal	2 x 12W (2 x 8Ω), 1 x 40W (4Ω)
- Music	2 x 18W (2 x 8Ω), 1 x 75W (4Ω)
Input sensitivity/impedance (audio analogue):	400mV/22kΩ
Frequency range:	10 ... 24,000Hz
Non-linear distortion factor:	-1dB, 8Ω, 1kHz, ≤0.3%

Disc Unit

Playback standard:	
- PAL	50Hz, 625 lines
- NTSC	60Hz, 525 lines
Picture format:	4:3, 16:9
Playback system:	
	DVD-video, video-CD 1.1 and 2.0, S-video-CD,
	MP3-CD, WMA-CD, audio-CD (CD-DA)
	CD-R, CD-RW, DVD-R,
	CD ROM (MP3), sampling frequency 44.1 kHz

Radio

Sensitivity:	
- Mono (S/N=26 dB)	4μV
- Stereo (S/N=46 dB)	30μV
Non-linear distortion factor:	
- Mono (1kHz, 40kHz dev.)	0.3%
- Stereo (1kHz, 40kHz dev.)	0.6%
Frequency range (± 3dB):	20 ... 14,000Hz
Noise voltage ratio:	
- Mono, 22.5kHz dev., DIN A	≥60dB
- Stereo, 40kHz dev., DIN A	≥63dB
Frequency bands:	
- FM	87.5 ... 108MHz
- AM	522... 1620kHz

Loudspeakers

Music/rated load:	
- Music (Front, 8Ω)	2 x 18W
- Music (Subwoofer)	1 x 75W
- Nominal (Front, 8Ω)	2 x 12W
- Nominal (Subwoofer)	1 x 40W
Frequency range:	
- Front and surround loudspeakers	150 ... 20,000Hz
- Subwoofer	40 ... 150Hz
System:	
- Front	2 x 2-way
- Subwoofer	Bass reflex system

Dimensions W x H x L

DVD Micro System	152 x 157 x 260mm
Front loudspeakers	160 x 270 x 200mm
Subwoofer	199 x 311 x 340mm

Weight

DVD Micro System	4.0kg
Front loudspeakers	2.4kg
Subwoofer	6.3kg

Servicehinweise

Achtung: ESD-Vorschriften beachten ⚠

Vor Öffnen des Gehäuses Netzstecker ziehen.

Subwoofer

Bevor Sie die Reparatur des Subwoofers beginnen beachten Sie bitte die Ersatzteilliste. Der Subwoofer ist nur komplett als Ersatzteil lieferbar.

Leitungsverlegung

Bevor Sie die Leitungen und insbesondere die Masseleitungen lösen, muss die Leitungsverlegung zu den einzelnen Baugruppen beachtet werden.

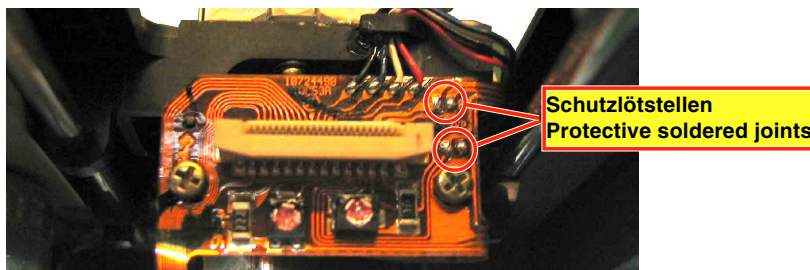
Nach erfolgter Reparatur ist es notwendig, die Leitungsführung wieder in den werkseitigen Zustand zu versetzen um evtl. spätere Ausfälle oder Störungen zu vermeiden.

DVD-Laufwerk

 ⚠

Bei Ausbau der DVD-Lasereinheit oder der Servo-Leiterplatte müssen vor Abziehen der Steckverbindungen zwei Schutzlötstellen auf der Leiterplatte der Lasereinheit angebracht werden, um eine Zerstörung der Laserdioden durch statische Aufladung zu vermeiden.

Beim Einbau einer neuen Lasereinheit (DVD-Laufwerk) müssen nach Einstecken der Steckverbinder die werkseitig angebrachten Schutzlötstellen entfernt werden!



EEPROM löschen

Im Standby-Mode Taste "Stop" >5sec. gedrückt halten -> Alle Segmente leuchten.

Taste "On/Off" drücken - "Eprom cleared" wird im Display angezeigt. Alle Tuner-Senderspeicher sind gelöscht.

DVD Reset

Gerät einschalten, DVD-Mode anwählen (Taste "▶" drücken), DVD-Schublade öffnen. Die Tasten "Title", "1", "2", "3" und "4" nacheinander drücken. "Reset" wird im TV-Bild eingeblendet.

DVD-Werkseinstellungen werden aktiviert.

Läuft nach dem Reset das Bild durch (NTSC), müssen Sie mit folgender Tastenfolge das Gerät wieder auf PAL umschalten:

Setup ▼ ▼ ▼ OK ▶ ▼ OK Setup

Software Version

Gerät einschalten, DVD-Mode anwählen (Taste "Play" drücken), Schublade öffnen.

Auf der Fernbedienung die Taste "Display" drücken.

Die Software Versionsnummer wird im TV-Bild eingeblendet.

Software Update

Neue Software auf eine CD brennen. Disc-Mode anwählen und CD einlegen. Das Gerät erkennt die neue Software und beginnt mit dem Software Update. Während des Updates erscheinen folgende Meldungen im OSD-Display: "Reading", "Erase", "Writing" und "Done". Das OSD wird blau und im VFD-Display wird "Disc No" angezeigt.

Anschließend Taste "AM/FM" am Gerät drücken. CD entnehmen.

Achtung: Während des Updates keine Tasten drücken oder die Spannungsversorgung unterbrechen, da sonst der DVD-Player zerstört werden kann.

Gewährleistung: Wir weisen ausdrücklich darauf hin, dass nur von GRUNDIG freigegebene System-Software zulässig ist. Wurde als Fehlerursache festgestellt, dass eine aus nicht legitimierte Quellen gleich welcher Herkunft stammende oder eine veränderte System-Software in die Geräte geladen wurde, so ist dies ein Fremdeingriff. Ein Fremdeingriff führt zum Erlöschen jeglicher Gewährleistungsansprüche. GRUNDIG muss daher alle aus diesen Gründen resultierenden Kostenersatzung generell ablehnen. Instandsetzungskosten, auch innerhalb der Gewährleistungszeit, gehen in diesen Fällen zu Lasten des Händlers bzw. des Endkunden.

Service Hints

Attention: Observe the ESD safety regulations ⚠

Disconnect the mains plug before opening the set.

Subwoofer

Before starting the repair of the subwoofer take a note of the parts list. The subwoofer can only be delivered as a complete spare part.

Wiring

Before disconnecting any leads and especially the earth connecting leads observe the way they are routed to the individual assemblies. On completion of the repairs the leads must be laid out as originally fitted at the factory to avoid later failures or disturbances.

DVD Mechanism

 ⚠

When removing the Laser pick-up or the Servo PCB, the Laser pick-up PCB must be provided with two protective soldered joints before unplugging the connectors to avoid damage to the Laser diodes by static charges.

When inserting the new Laser pick-up (DVD drive mechanism) the soldered joints fitted at the factory must be removed after the connectors are plugged in.

Erase EEPROM

Press button "Stop" >5sec in standby mode -> all segments on.

Press button "On/Off" - "Eprom cleared" is shown in display.

All tuner presets are erased.

DVD Reset

Switch on the unit, select DVD mode (press button "▶") and open the disk tray. Press buttons "Title", "1", "2", "3" and "4" successively. "Reset" is shown on TV.

DVD factory settings are activated.

If the picture passes through (NTSC) after reset, switch to PAL with following key sequence:

Setup ▼ ▼ ▼ OK ▶ ▼ OK Setup

Software Version

Switch on the unit, select DVD mode (press button "Play") and open the tray.

Press button "Display" on the remote control.

The software version number is shown on TV.

Software Update

Burn the new software on a CD. Select disc mode and insert the CD. The set detects the new software, update starts automatically. While software upgrade, the following messages will appear on the OSD screen: "READING", "ERASE", "WRITING", "DONE". The OSD becomes blue color and VFD display show "DISC NO". Press AM/ FM button on the main unit to change the source to Tuner mode. Remove the CD.

Attention: Don't press any keys and without power interruption while software upgrading, otherwise, the DVD player may be destroyed.

Warranty / costs: We expressly point out that only operating software authorized by GRUNDIG is allowed. If a failure is caused by an operating software which has been downloaded from not authorized sources, independent of its origin, or by a modified software, this represents an outside interference. An outside interference leads to the expiration of any warranty claims. For this reason, GRUNDIG is obliged to generally refuse any payment due to such infringements. In such cases, the repair costs are at the charge of the retailer or the final customer, even within the period of warranty.

Bedienhinweise

Dieses Kapitel enthält Auszüge aus der Bedienungsanleitung. Weitergehende Informationen entnehmen Sie bitte der gerätespezifischen Bedienungsanleitung, deren Materialnummer Sie in der Ersatzteilliste finden.

AUF EINEN BLICK

Die Vorderseite des DVD Micro Systems



ON/OFF ECO

Kurz drücken: Schaltet das DVD Micro System in Bereitschaft (Stand-by) und aus Bereitschaft mit der zuletzt gewählten Programmquelle wieder ein.
Länger drücken: Schaltet das DVD Micro System aus Bereitschaft (Stand-by) in den ECO-Modus.

Nur durch Ziehen des Netzsteckers ist das DVD Micro System vollständig vom Netz getrennt.



Bereitschaftsanzeige. Leuchtet rot, wenn das DVD Micro System in Bereitschaft (Stand-by) geschaltet ist.



Kopfhörerbuchse; zum Anschließen eines Stereo-Kopfhörers mit Klinkenstecker (ø 3,5 mm).
Die Lautsprecher werden automatisch abgeschaltet. Die Wiedergabe erfolgt in Stereo-Zweikanalton ohne Raumklang-Effekte.



Öffnet und schließt das Disc-Fach. Schaltet beim Öffnen das DVD Micro System aus Bereitschaft (Stand-by) mit der Programmquelle DISC ein.

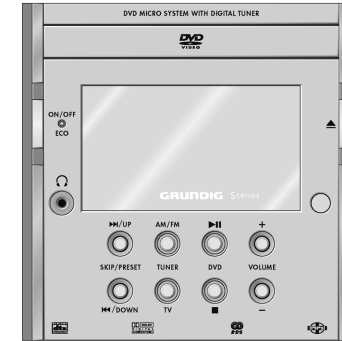


Infrarotauge für die Fernbedienung.



Im Disc-Betrieb: Wählen während der Wiedergabe den nächsten bzw. vorherigen Abschnitt oder Titel.
Im Tuner-Betrieb: Kurz drücken schaltet die Programmplätze (gespeicherte Rundfunk-Programme) schrittweise weiter bzw. zurück;
länger drücken startet den Programm-Suchlauf vorwärts bzw. rückwärts.

AUF EINEN BLICK



FM TUNER

Wählt die Programmquelle TUNER (FM). Schaltet das DVD Micro System aus Bereitschaft (Stand-by) mit der Programmquelle TUNER (FM) ein.

AM TUNER

Wählt die Programmquelle TUNER (AM).

TV

Wählt die Programmquelle TV IN, d.h. der Ton des Fernsehgerätes ist über das DVD Micro System zu hören (nur bei Anschluss über das Euro-AV (Scart)-Kabel).

DVD ► II

Wählt die Programmquelle DVD;
im Disc-Betrieb: Startet die Wiedergabe einer Disc; schaltet in Wiedergabe-Pause.

DVD ■

Beendet die Wiedergabe einer Disc.

+ VOLUME -

Ändern die Lautstärke des Systems.

Die Anzeigen des DVD Micro Systems



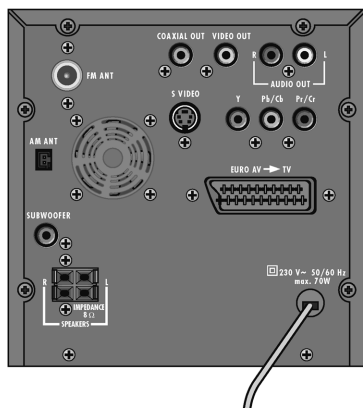
- 0000:00:00** Zeigt das Disc-Format, verschiedene Funktionszustände und Einstellungen sowie Name oder Frequenz des Rundfunk-Programmes an.
- kHz** In Verbindung mit der Frequenzanzeige bei AM (Mittelwellen)-Empfang.
- MHz** In Verbindung mit der Frequenzanzeige bei FM-Empfang.
- DVD** Eine DVD wird abgespielt.
- VCD** Eine VCD wird abgespielt.
- CD** Eine CD-DA wird abgespielt.
- S VCD** Eine S-VCD wird abgespielt.
- VCD** Eine VCD wird abgespielt.
- MP3** Eine MP3-CD wird abgespielt.
- ROCK** Die Klangeinstellung ROCK ist aktiviert.
- [BASS]** Die Funktion BASS BOOST ist aktiviert.
- [P.SCAN]** Das Video-Ausgangsformat „Progressive Scan“ ist aktiviert.
- DIGITAL** Dolby Digital-Anzeige.
- ALBUM** Im MP3-Betrieb: Ein Album (Directory) wird angezeigt.
- TITLE** Im Disc-Betrieb: Ein Titel wird angezeigt.
- TRK** Im CD-DA/MP3-Betrieb: Ein Track oder File wird angezeigt.
- CHP** Im DVD-Betrieb: Ein Kapitel wird angezeigt.
- 00** Zeigt die Programmplatznummer oder die Nummern von Titeln bzw. Directories an.
- SLEEP** Der Sleep-Timer ist aktiviert.
- RANDOM** Titel werden in zufälliger Reihenfolge abgespielt.



- REPEAT** Im Disc-Betrieb: ein Titel oder ein Kapitel wird wiederholt.
- REPEAT ALB** Im MP3-Betrieb: Ein Album (Directory) wird wiederholt.
- REPEAT TIT** Im DVD-Betrieb: Ein Titel wird wiederholt.
- REPEAT ALL** Im VCD/CD-DA/MP3-Betrieb: Alle Titel oder Files werden wiederholt.
- PROG** Blinkt beim Erstellen eines Programmes, zeigt die Wiedergabe eines Programmes an.
- [TIMER]** Der Einschalt-Timer ist aktiviert.
- TOTAL REMAIN** Im CD-DA-Betrieb: Die verbleibende Gesamtspielzeit wird angezeigt; im DVD-Betrieb: Die verbleibende Kapitelspielzeit wird angezeigt.
- RDS** Ein RDS-Programm wird empfangen.
- PTY** Die PTY-Funktion (Programmtypen) ist aktiviert.
- (iO)** IR-Anzeige. Blinkt, wenn das DVD Micro System Befehle von der Fernbedienung empfängt.
- ▶** Zeigt die Wiedergabe einer Disc an.
- ||** Die Disc-Wiedergabe ist unterbrochen (Pause, Standbild).
- [STEREO]** Zeigt Stereo-Wiedergabe oder Stereo-Empfang an.
- MUTING** Blinkt während der Stummschaltung (Mute) des Systems.

AUF EINEN BLICK

Die Rückseite des DVD Micro Systems



- FM ANT** Anschlussbuchse für die FM-Antenne.
- AM ANT** Anschlussbuchse für die mitgelieferte AM-Rahmenantenne.
- COAXIAL OUT** Coaxialer Tonsignalausgang zum Anschließen eines externen Gerätes.
- VIDEO OUT** Alternativer Bildsignalausgang zum Anschließen des Fernsehgerätes über ein handelsübliches Cinch-Kabel.
- R AUDIO OUT L** Tonsignalausgänge zum Anschließen des Fernsehgerätes über ein handelsübliches Cinch-Kabel.
- S-VIDEO** Alternativer Bildsignalausgang zum Anschließen des Fernsehgerätes über ein handelsübliches Y/C-Kabel.
- Y Pb/Cb Pr/Cr** Progressive Scan-Ausgänge zum Anschließen des Fernsehgerätes über ein handelsübliches Komponenten-Kabel.
- EURO AV → TV** Euro-AV-Buchse zum Anschließen des Fernsehgerätes über das mitgelieferte Euro-AV-Kabel.
- SUBWOOFER** Signalausgang zum Anschließen des mitgelieferten Subwoofers.
- SPEAKERS IMPEDANCE 8Ω** Klemmen zum Anschließen der mitgelieferten Front-Lautsprecher.
- 230 V~ 50/60 Hz** Netzkabel. Nur durch Ziehen des Netzsteckers ist das Gerät vom Stromnetz getrennt.

AUF EINEN BLICK

Die Fernbedienung



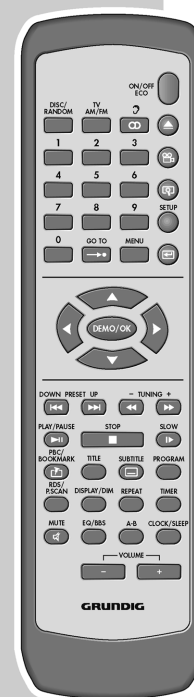
- ON/OFF ECO** Kurz drücken: Schaltet das DVD Micro System in Bereitschaft (Stand-by) und aus Bereitschaft mit der zuletzt gewählten Programmquelle ein.
- DISC/RANDOM** Wählt die Programmquelle DISC; schaltet das DVD Micro System aus Bereitschaft (Stand-by) mit der Programmquelle DISC ein. Zur Wiedergabe von Titeln in zufälliger Reihenfolge.
- TV AM/FM** Schaltet im Fernseh-Betrieb (»TV-ITV«) den TV-Ton auf die Lautsprecher des DVD Micro Systems durch. Wählt die Programmquelle TUNER; schaltet das DVD Micro System aus Bereitschaft (Stand-by) mit der Programmquelle TV IN ein. Schaltet zwischen den Wellenbereichen FM und AM um.
 - Im DVD-Betrieb: Schaltet den DVD-Voraussetzungen entsprechend zwischen verschiedenen Synchronsprachen um.
 - Im VCD/S-VCD- Betrieb: Wählt den Audio-Ausgangskanal.
 - Im Tuner-Betrieb: Schaltet zwischen Stereo- und Mono-Wiedergabe um.
- DISC** Öffnet und schließt das Disc-Fach.
- CD** Wählt den DVD-Voraussetzungen entsprechend während der Wiedergabe verschiedene Blickwinkel (Kamera-Standorte) von bestimmten Szenen oder Passagen der DVD.
- DISC** Vergrößert Szenen bei der Wiedergabe (Zoom).
- SETUP** Ruft im Disc-Modus in Stellung Stopp das Setup-Menü des DVD Micro Systems am Bildschirm des Fernsehgerätes auf.
- DISC** Löscht im Programm-Modus das aktuelle Disc-Programm. Löscht beim Setzen von Lesezeichen die aktuellen Lesezeichen.
- MENU** Ruft den DVD-Voraussetzungen entsprechend das Menü der DVD auf.
- GOTO** Im DVD-Betrieb: zum Wählen des gewünschten Titels oder Kapitels. Im VCD/CD-Betrieb: zum Wählen des gewünschten Startpunkts für die Wiedergabe (im VCD-Betrieb muss PBC ausgeschaltet sein).
- 1 ... 0** Zifferntasten für verschiedene Eingaben. Im Disc-Betrieb: Wählen Titel oder Files direkt. Im Tuner-Betrieb: Wählen Programmplätze direkt.
- ▲ ▼** Bewegen den Cursor im Setup-Menü (am Bildschirm des Fernsehgerätes) nach oben/unten.

AUF EINEN BLICK



- ◀ ▶ Bewegten den Cursor im Setup-Menü (am Bildschirm des Fernsehgerätes) nach links/rechts.
- DEMO/OK** Schaltet in Bereitschaft (Stand-by) das Demo-Programm ein und aus.
Aktiviert im Setup-Menü die gewählte Einstellung, bestätigt Eingaben.
- DOWN PRESET UP** Im Disc-Betrieb: Wählen den vorhergehenden oder nächsten Titel, das vorhergehende oder nächste Kapitel bzw. File.
Im Tuner-Betrieb: Wählen Programmplätze nach unten und oben.
- ◀▶ **- TUNING +** Zum Einstellen der Uhrzeit und des Timers.
Im Disc-Betrieb: Starten den schnellen Suchlauf rückwärts oder vorwärts.
Im Tuner-Betrieb: Schalten die Frequenz nach oben oder unten weiter.
- PLAY/PAUSE ▶ II** Startet die Wiedergabe, schaltet in Wiedergabe-Pause (Standbild).
- STOP ■** Einmal drücken unterbricht die Wiedergabe (Resume), zweimal drücken beendet die Wiedergabe (Stopp).
- SLOW** Schaltet während der DVD- und VCD/S-VCD-Wiedergabe auf Standbild vorwärts, schaltet die Standbilder schrittweise weiter.
- PBC/BOOKMARK** Schaltet im VCD/S-VCD-Betrieb die PBC (Play Back Control)-Funktion ein und aus.
Ruft im DVD-Betrieb das Menü zum Setzen von Lesezeichen auf.
- TITLE** In CD-DA- und VCD/S-VCD-Betrieb: Ruft in Stellung Stopp die Funktion Intro auf.
Ruft den DVD-Voraussetzungen entsprechend das Titel-Menü einer DVD auf.
- SUBTITLE** Den DVD-Voraussetzungen entsprechend zum Wählen und Einblenden von Untertiteln der DVD während der Wiedergabe.
- PROGRAM** Im Disc-Betrieb: Ruft die Speicher-Funktion (PROGRAM) zum Erstellen eines Programmes auf.
Im Tuner-Betrieb: Ruft die Speicher-Funktion von Rundfunk-Programmen auf Programmplätzen auf.
- RDS/P.SCAN** Im Disc-Betrieb: Schaltet das Ausgangsformat des Bildsignals zwischen Interlace und Progressive Scan um.
Im Tuner-Betrieb: Ruft RDS-Funktionen auf.
- DISPLAY/DIM** Kurz drücken: Schaltet die Bildschirmanzeige und die Anzeige des DVD Micro Systems im Disc-Betrieb zwischen verschiedenen Informationen über Kapitel-/Titelanzahl und Spieldauer um.
Drücken und gedrückt halten: Schaltet die Anzeige des DVD Micro Systems zwischen DIM HIGH, DIM LOW und LED OFF um.

AUF EINEN BLICK



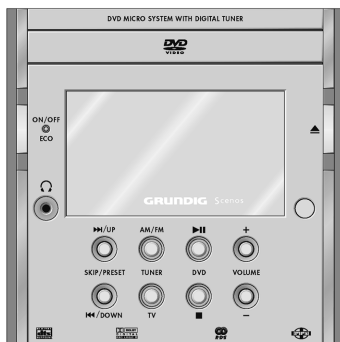
- REPEAT** Im DVD-Betrieb: zum Wiederholen eines Kapitels oder eines Titels.
Im CD-Betrieb: zum Wiederholen eines Titels, eines Files (MP3), aller Titel oder aller Files (MP3).
- TIMER** Kurz drücken: Schaltet den Einschalt-Timer ein und aus.
Drücken und gedrückt halten: Aktiviert die Einschalt-Timer-Einstellung.
- MUTE** Schaltet das System stumm und wieder laut (Mute).
- EQ/BBS** Kurz drücken: Wählt die Klangeinstellungen FLAT, CLASSIC, ROCK, JAZZ oder POP.
Länger drücken: Schaltet die BBS (Bass Boost)-Funktion ein und aus.
- A - B** Im Disc-Betrieb: Markiert einen Abschnitt, der dann ständig wiederholt wird.
- CLOCK/SLEEP** Kurz drücken: Blendet in der Anzeige des DVD Micro Systems die aktuelle Uhrzeit ein.
Länger drücken: Aktiviert die Sleep-Timer-Einstellung.
- VOLUME +** Ändern die Lautstärke des Systems.

Operating Hints

This chapter contains excerpts from the operating instructions. For further particulars please refer to the appropriate user instructions the part number of which is indicated in the relevant spare parts list.

OVERVIEW

The front of the DVD Micro System



ON/OFF ECO

Press briefly: switches the DVD Micro System to standby and back on again with the last source signal selected.
Hold down: switches the DVD Micro System from standby to eco mode.

The DVD Micro System is only fully disconnected from the mains after the plug has been pulled out.



Standby display. Glows red when the DVD Micro System is switched to standby or to eco mode.



Headphone jack for connecting a stereo headphone set with a jack plug (ø 3.5 mm).
The loudspeakers are switched off automatically. The sound is reproduced in stereo two-channel sound with no surround sound effects.



Opens and closes the disc compartment. Switches the DVD Micro System from standby when opened with DISC selected as the input source.



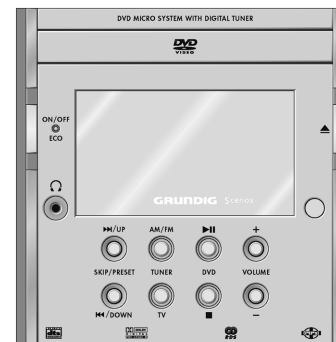
Infrared receiver for the remote control.

FM/UP SKIP/PRESET M4/DOWN

In disc mode – selects the next or previous section or track during playback.

In tuner mode – switches backwards and forwards through the preset positions (saved radio stations) step-by-step.
Hold down: starts the station search mode backwards and forwards.

OVERVIEW



FM TUNER

Selects the TUNER input source (FM). Switches the DVD Micro System from standby with TUNER (FM) selected as the input source.

AM TUNER

Selects the TUNER input source (AM).

TV

Selects TV as external input source.

DVD ► II

Selects DVD as the input source.
In disc mode: starts disc playback; pauses playback.

DVD ■

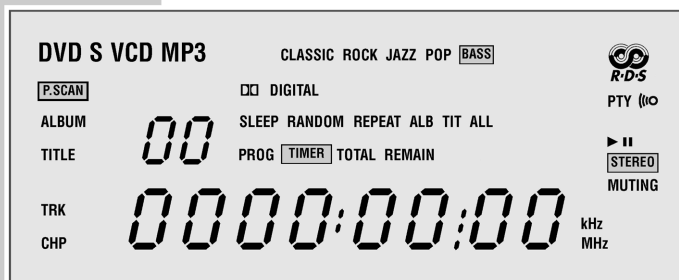
Ends disc playback.

+ VOLUME –

Adjusts the volume of the system.

OVERVIEW

The displays of the DVD Micro System



0000:00.00	Displays the disc format, various functions and settings as well as the name or frequency of the radio station.
kHz	In combination with the frequency display for AM (medium wave) reception.
MHz	In combination with the frequency display for FM reception.
DVD	A DVD is being played back.
VCD	A VCD is being played back.
S VCD	An S-VCD is being played back.
MP3	An MP3 CD is being played back.
ROCK	The ROCK sound setting has been activated.
BASS	The BASS BOOST function has been activated.
P.SCAN	The "Progressive Scan" video output format has been selected.
DIGITAL	Dolby Digital indicator.
ALBUM	In MP3 mode: a directory is displayed.
TITLE	In disc mode: a file or a track is displayed.
TRK	In CD-DA mode: a track is displayed.
CHP	In DVD mode: a chapter is displayed.
00	Displays the preset station number or the number of an album or title.
SLEEP	The sleep timer is activated.

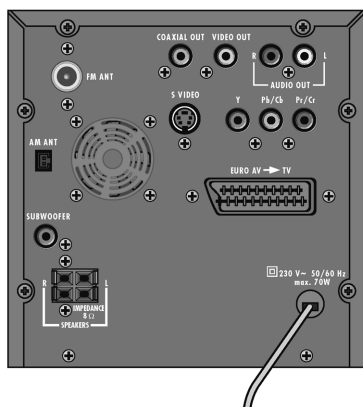
OVERVIEW



RANDOM	Plays back the tracks or chapters in random order.
REPEAT	In disc mode: a track or chapter is repeated.
REPEAT ALB	In MP3 mode: a directory is played back repeatedly.
REPEAT TIT	In DVD mode: a title is repeated.
REPEAT ALL	In disc mode: all tracks are repeated.
PROG	Flashes when a program is created. Displays the playback of a program.
TIMER	The switch-on timer is activated. Flashes when the switch-on timer is being set.
TOTAL REMAIN	In CD-DA mode: the remaining playing time is displayed. In DVD mode: the remaining playing time of a chapter is displayed.
RDS	An RDS station is being received.
PTY	The PTY (programme type) function is activated.
(i)	IR display. Flashes when the DVD Micro System receives commands from the remote control.
▶	Indicates disc playback.
	Disc playback has been interrupted (pause, freeze frame).
STEREO	Indicates stereo playback or stereo reception.
MUTING	Flashes when the system has been muted.

OVERVIEW

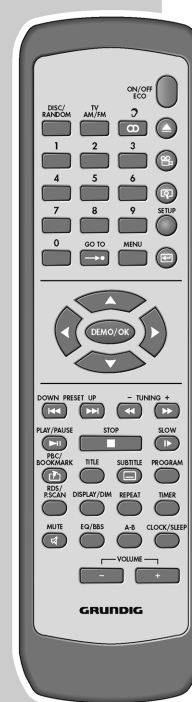
Die Rückseite des DVD Micro Systems



- FM ANT** Connection socket for the FM antenna.
- AM ANT** Connection socket for the AM frame antenna supplied.
- COAXIAL OUT** Coaxial audio signal output for connecting an external device.
- VIDEO OUT** Alternative video signal output for connecting the television using a conventional cinch cable.
- R AUDIO OUT L** Sound signal output for connecting the television using a conventional cinch cable.
- S-VIDEO OUT** Alternative video signal output for connecting the television using a conventional Y/C cable.
- Y Pb/Cb Pr/Cr** Progressive scan outputs for connecting the television using a conventional component cable.
- EURO AV → TV** Euro AV (Scart) socket for connecting the television using the Euro-AV cable supplied.
- SUBWOOFER** Signal output for connecting the supplied subwoofer.
- SPEAKERS IMPEDANCE 8Ω** Terminals for connecting the front loudspeakers supplied.
- 230 V~ 50/60 Hz** Power cord.
The only way to disconnect the device from the mains supply is to pull out the plug.

AUF EINEN BLICK

Die Fernbedienung



- ON/OFF ECO** Kurz drücken: Schaltet das DVD Micro System in Bereitschaft (Stand-by) und aus Bereitschaft mit der zuletzt gewählten Programmquelle ein.
- DISC/RANDOM** Wählt die Programmquelle DISC; schaltet das DVD Micro System aus Bereitschaft (Stand-by) mit der Programmquelle DISC ein.
Zur Wiedergabe von Titeln in zufälliger Reihenfolge.
- TV AM/FM** Schaltet im Fernseh-Betrieb (»TV-ITV«) den TV-Ton auf die Lautsprecher des DVD Micro Systems durch.
Wählt die Programmquelle TUNER; schaltet das DVD Micro System aus Bereitschaft (Stand-by) mit der Programmquelle TV IN ein.
Schaltet zwischen den Wellenbereichen FM und AM um.
- Im DVD-Betrieb: Schaltet den DVD-Voraussetzungen entsprechend zwischen verschiedenen Synchronsprachen um.
Im VCD/S-VCD- Betrieb: Wählt den Audio-Ausgangskanal.
Im Tuner-Betrieb: Schaltet zwischen Stereo- und Mono-Wiedergabe um.
- Öffnet und schließt das Disc-Fach.
- Wählt den DVD-Voraussetzungen entsprechend während der Wiedergabe verschiedene Blickwinkel (Kamera-Standorte) von bestimmten Szenen oder Passagen der DVD.
- Vergrößert Szenen bei der Wiedergabe (Zoom).
- SETUP** Ruft im Disc-Modus in Stellung Stopp das Setup-Menü des DVD Micro Systems am Bildschirm des Fernsehgerätes auf.
- Löscht im Programm-Modus das aktuelle Disc-Programm.
Löscht beim Setzen von Lesezeichen die aktuellen Lesezeichen.
- MENU** Ruft den DVD-Voraussetzungen entsprechend das Menü der DVD auf.
- GOTO** Im DVD-Betrieb: zum Wählen des gewünschten Titels oder Kapitels.
Im VCD/CD-Betrieb: zum Wählen des gewünschten Startpunkts für die Wiedergabe (im VCD-Betrieb muss PBC ausgeschaltet sein).
- 1 ... 0** Zifferntasten für verschiedene Eingaben.
Im Disc-Betrieb: Wählen Titel oder Files direkt.
Im Tuner-Betrieb: Wählen Programmplätze direkt.
- Bewegen den Cursor im Setup-Menü (am Bildschirm des Fernsehgerätes) nach oben/unten.

OVERVIEW



- ◀ ▶ Move the cursor left and right in the set-up menu (on the TV screen).
- DEMO/OK** In standby, switches the demo program on and off. Activates the selected setting and confirms entries in the set-up menu.
- DOWN PRESET UP** ◀▶ In disc mode: selects the previous or next track, the previous or next chapter or file. In tuner mode: Switching channels up and down.
- TUNING +** For setting the clock and the timer. In disc mode: starts fast forward and reverse search. In tuner mode: switches the frequency up or down further.
- PLAY/PAUSE** ▶ || Starts and pauses playback (freeze frame).
- STOP** ■ Press once to interrupt playback (Resume), press twice to end playback (stop).
- SLOW** Switches to freeze frame forwards during DVD and VCD/S-VCD playback, switches through freeze frames step-by-step.
- PBC/BOOKMARK** Switches the PBC (Play Back Control) function on and off in VCD/S-VCD mode. Calls up the menu for setting bookmarks in DVD mode.
- TITLE** In CD-DA and VCD/S-VCD mode: calls up the intro function when the system is stopped. Calls up the DVD settings according to the track menu of a DVD.
- SUBTITLE** ☐ For selecting and displaying subtitles of the DVD during playback according to the DVD prerequisites.
- PROGRAM** In disc mode: opens the function for storing a track memory (PROGRAM). In tuner mode: opens the function for storing radio stations in preset channel positions.
- RDS/P.SCAN** In disc mode: switches the output format of the picture signal between interlace and progressive scan. In tuner mode: calls up RDS functions.
- DISPLAY/DIM** Press briefly: switches the screen display and the display of the DVD Micro System between various information displays relating to chapter /track number and playback duration in disc mode. Press and hold down: switches the display of the DVD Micro System between DIM HIGH, DIM LOW and LED OFF.

OVERVIEW



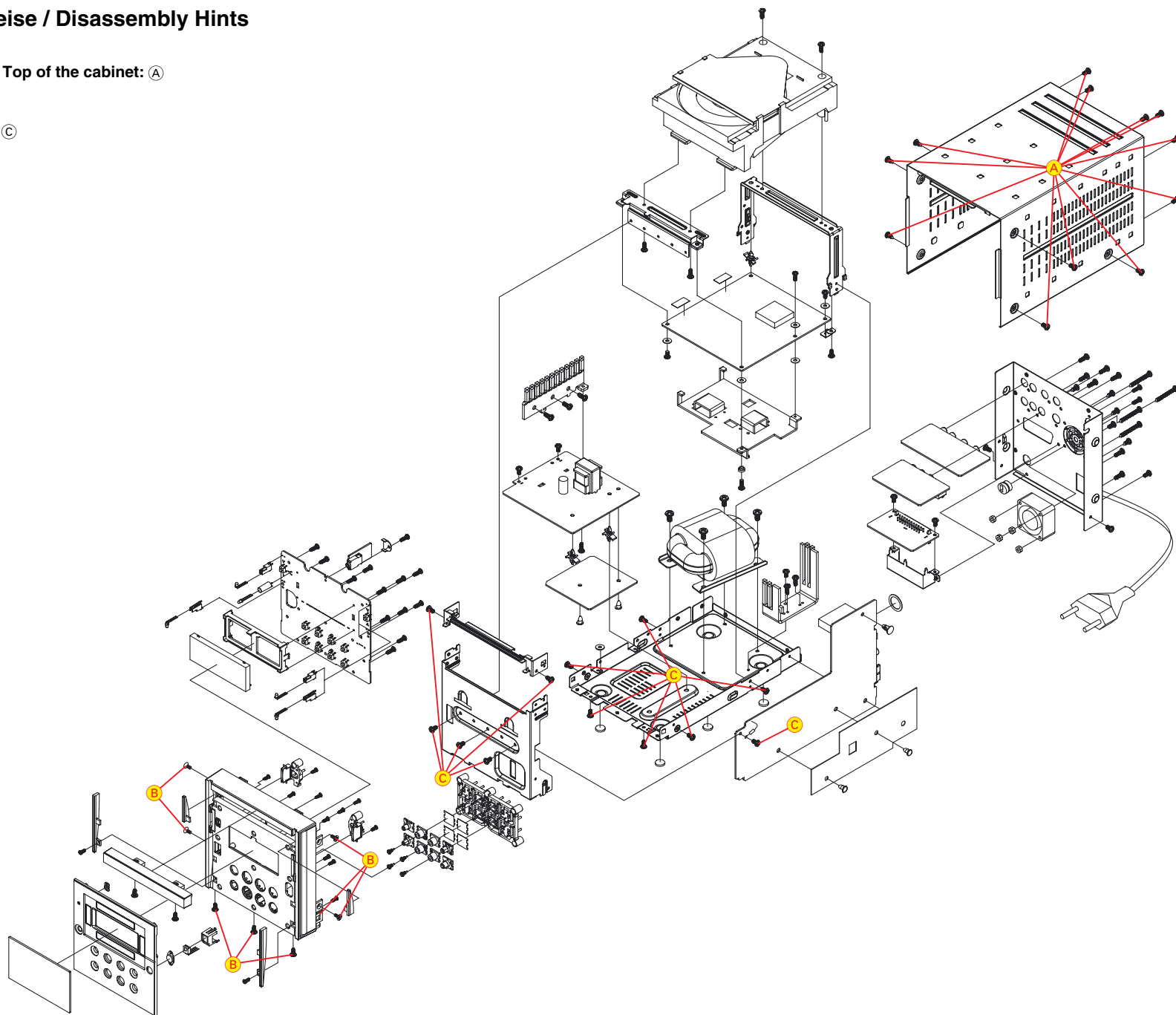
- REPEAT** In DVD mode: for repeating a chapter or title. In CD mode: for repeating a track, a file (MP3), all tracks or all files (MP3).
- TIMER** Press briefly: switches the switch-on timer on and off. Press and hold down: activates the switch-on timer setting.
- MUTE** 🔇 Switches the system to and from mute mode.
- EQ/BBS** Press briefly: selects the sound settings FLAT, CLASSIC, ROCK, JAZZ or POP. Hold down: switches the BBS /bass boost) function on and off.
- A - B** In disc mode: marks a section, which is then constantly repeated.
- CLOCK/SLEEP** Press briefly: displays the current time in the receiver display. Hold down: activates the sleep timer setting.
- VOLUME +** Adjust the volume of the system.

Ausbauhinweise / Disassembly Hints

Gehäuseoberteil / Top of the cabinet: (A)

Front: (B)

CD-Teil / CD Part: (C)

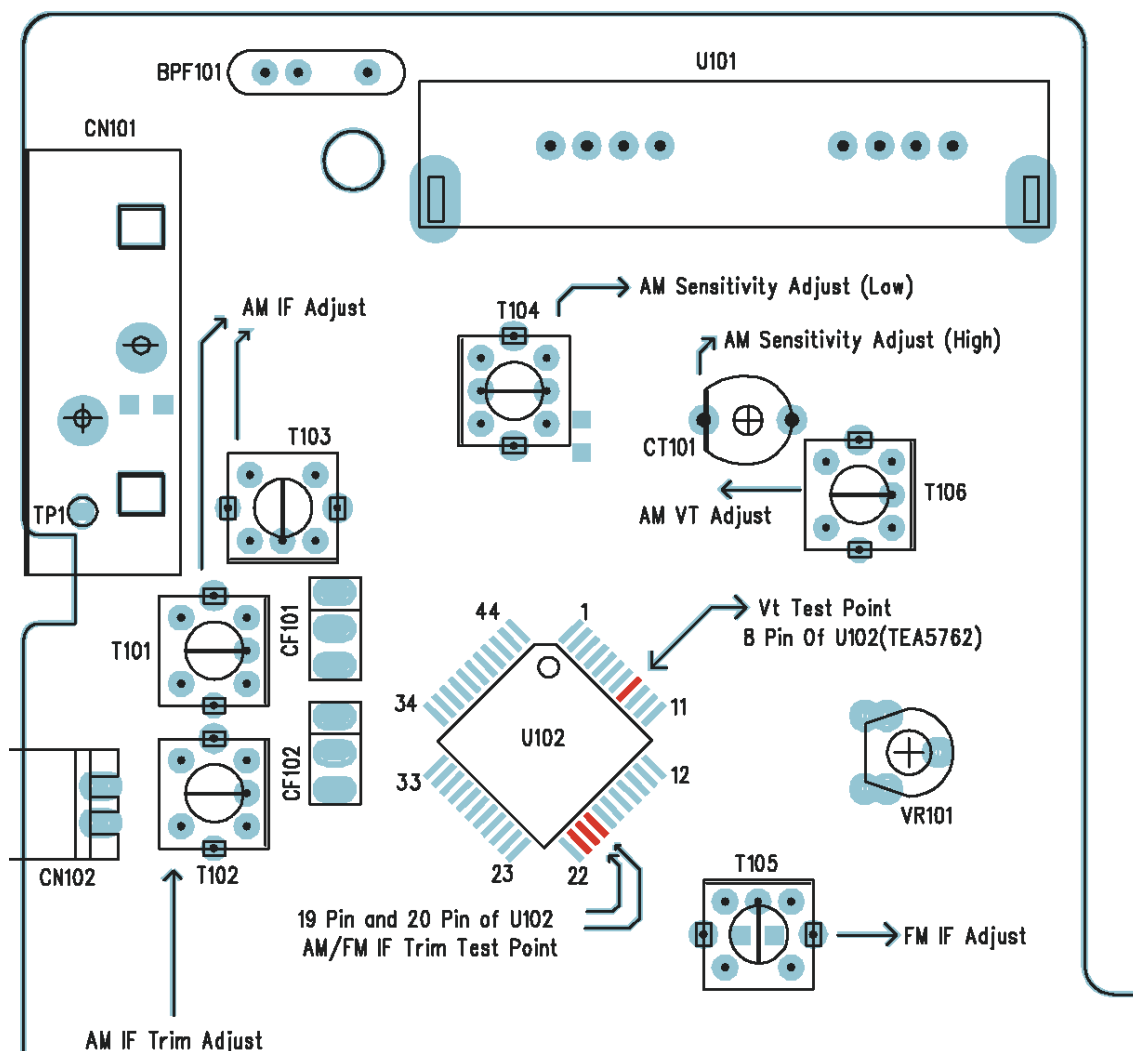


Abgleichvorschriften

Tuner

Messgeräte: Mess-Sender, Oszilloskop, Digital-Voltmeter

Abgleich	Vorbereitung	Abgleichvorgang
1. AM-ZF	AM, 522kHz; Mess-Sender 450kHz über Loop-Antennen ankoppeln; Ue > 60dBµV; Oszilloskop an Kopfhörerausgang.	Mit T101 und T103 auf Maximum abgleichen.
2. AM-Oszillator	AM, 1620kHz; Digital-Voltmeter an Pin 8 U102.	Mit T106 auf 1,1V ± 0,2V abgleichen.
3. AM-Vorkreis	AM, 603kHz/1404kHz; Mess-Sender über Loop-Antennen ankoppeln; Ue > 50dBµV; f _{mod} = 1kHz; Oszilloskop an Kopfhörerausgang.	Wechselweise mit T104 bei 603kHz und mit CT101 bei 1404kHz auf Maximum abgleichen.
4. AM-AFC	AM, 522kHz; Mess-Sender 450kHz über Loop-Antennen ankoppeln; Digital-Voltmeter zwischen Pin 19 und Pin 20 von U102.	Mit T102 auf 0V ± 1mV abgleichen.
5. FM-Det.	FM, 87,5MHz; Mess-Sender 10,7MHz an FM-Antennen-Eingang; Pin 21 von U102 mit Masse (GND) verbinden. Digital-Voltmeter zwischen Pin 19 und Pin 20 von U102.	Mit T105 auf 0V ± 1mV abgleichen.

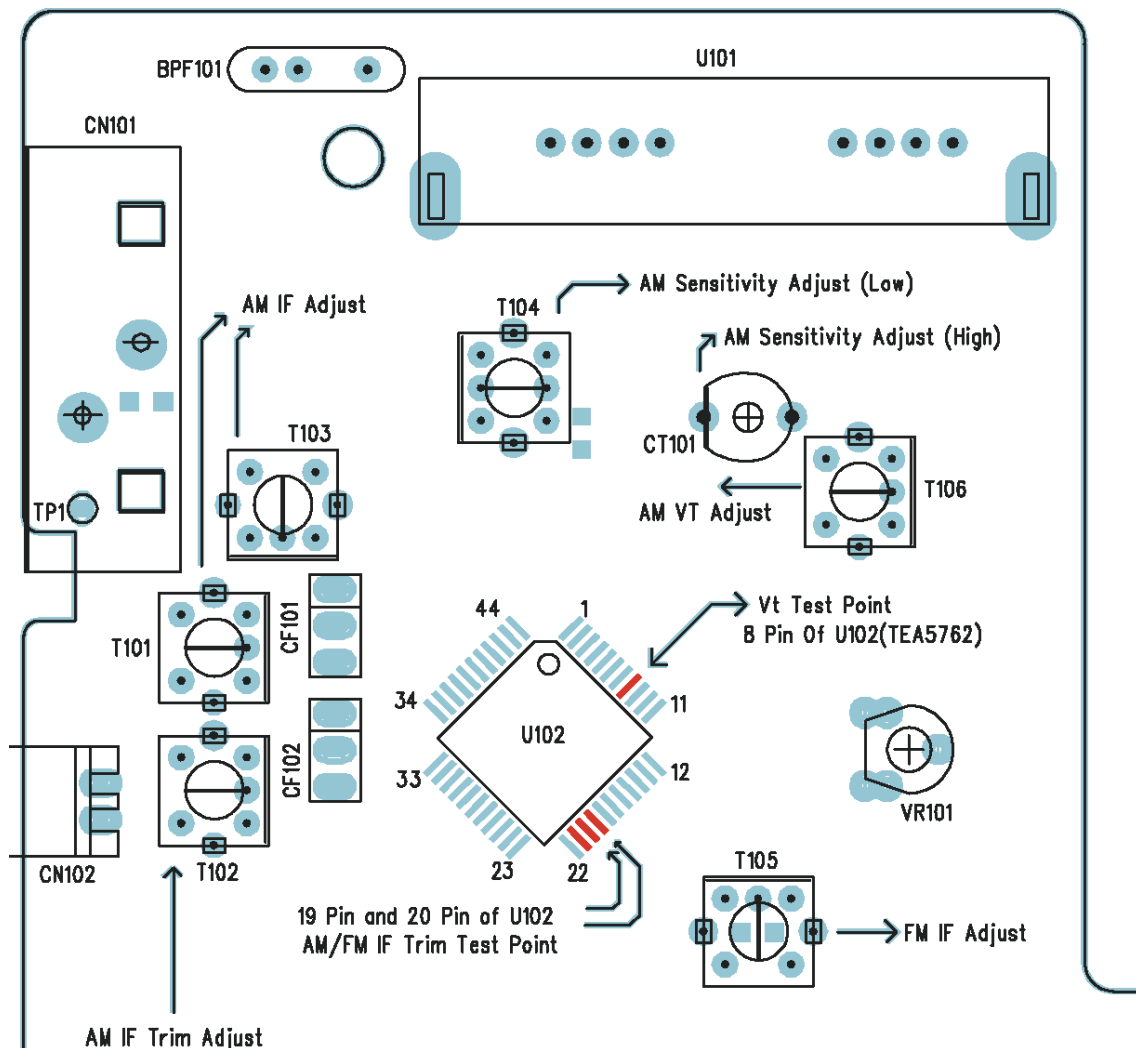


Adjustment Procedures

Tuner

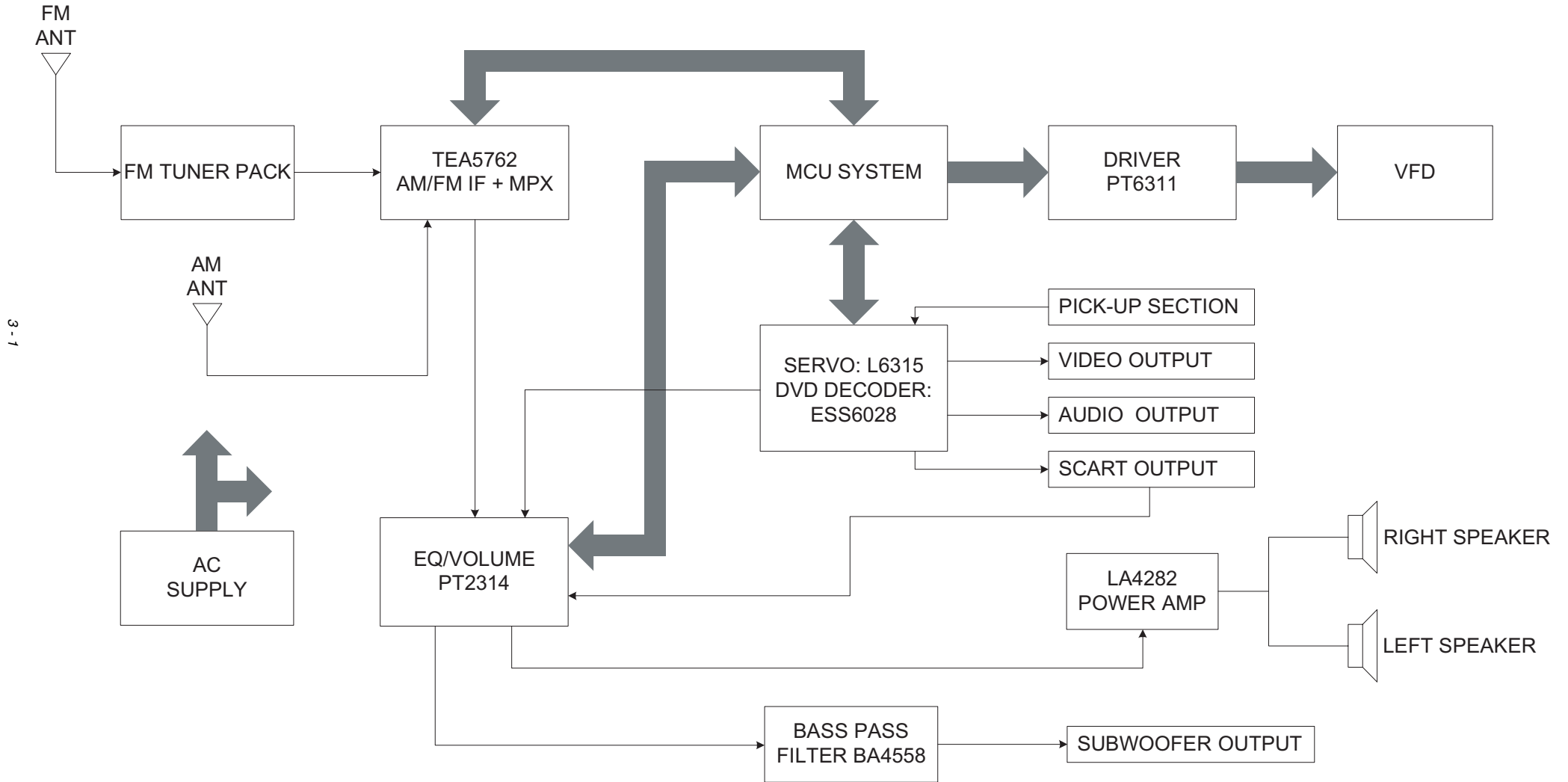
Test equipment: Signal Generator, Oscilloscope, Digital Voltmeter

Adjustment	Preparation	Adjustment Procedure
1. AM IF	AM, 522kHz; Couple Signal Generator 450kHz via Loop Antennas; $U_e > 60\text{dB}\mu\text{V}$; Oscilloscope to headphone output.	Adjust with T101 and T103 for Maximum.
2. AM Oscillator	AM, 1620kHz; Digital Voltmeter to Pin 8 of U102.	Adjust with T106 for $1.1\text{V} \pm 0.2\text{V}$.
3. AM Band Pass	AM, 603kHz/1404kHz; Couple Signal Generator via Loop Antennas; $U_e > 50\text{dB}\mu\text{V}$; $f_{\text{mod}} = 1\text{kHz}$; Oscilloscope to headphone output.	Adjust alternating with T104 at 603kHz and with CT101 at 1404kHz for AF Maximum.
4. AM-AFC	AM, 522kHz; Couple Signal Generator 450kHz via Loop Antennas; Digital Voltmeter between Pin 19 and Pin 20 of U102.	Adjust with T102 for $0\text{V} \pm 1\text{mV}$.
5. FM-Det.	FM, 98.0MHz Signal Generator to FM Aerial Input; Short circuit Pin 21 of U102 to GND; Digital Voltmeter between Pin 19 and Pin 20 of U102.	Adjust with T105 for $0\text{V} \pm 1\text{mV}$.

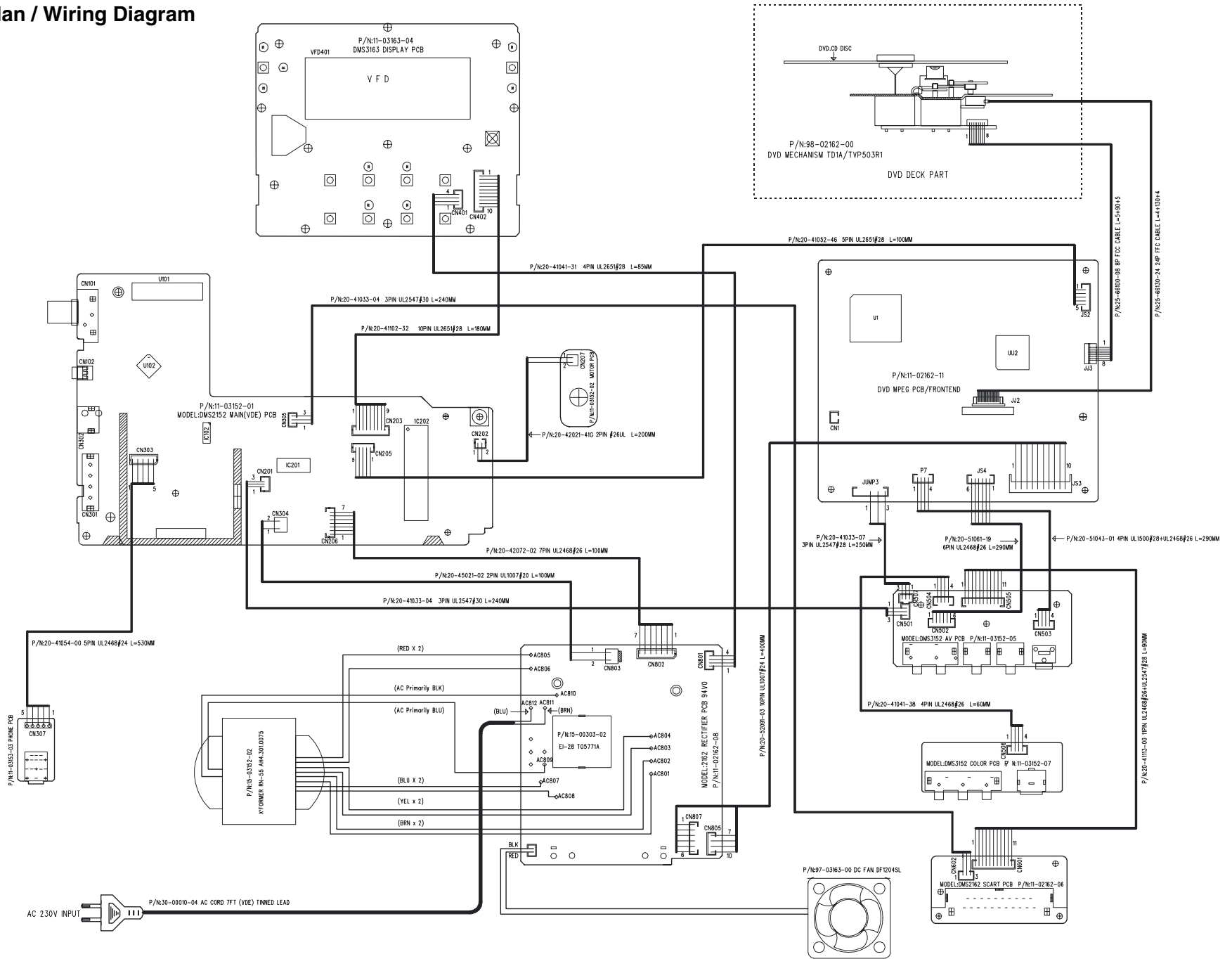


Platinenabbildungen und Schaltpläne / Layout of PCBs and Circuit Diagrams

Blockschaltplan / Block Diagram



Verdrahtungsplan / Wiring Diagram



Netzteil / Power Supply

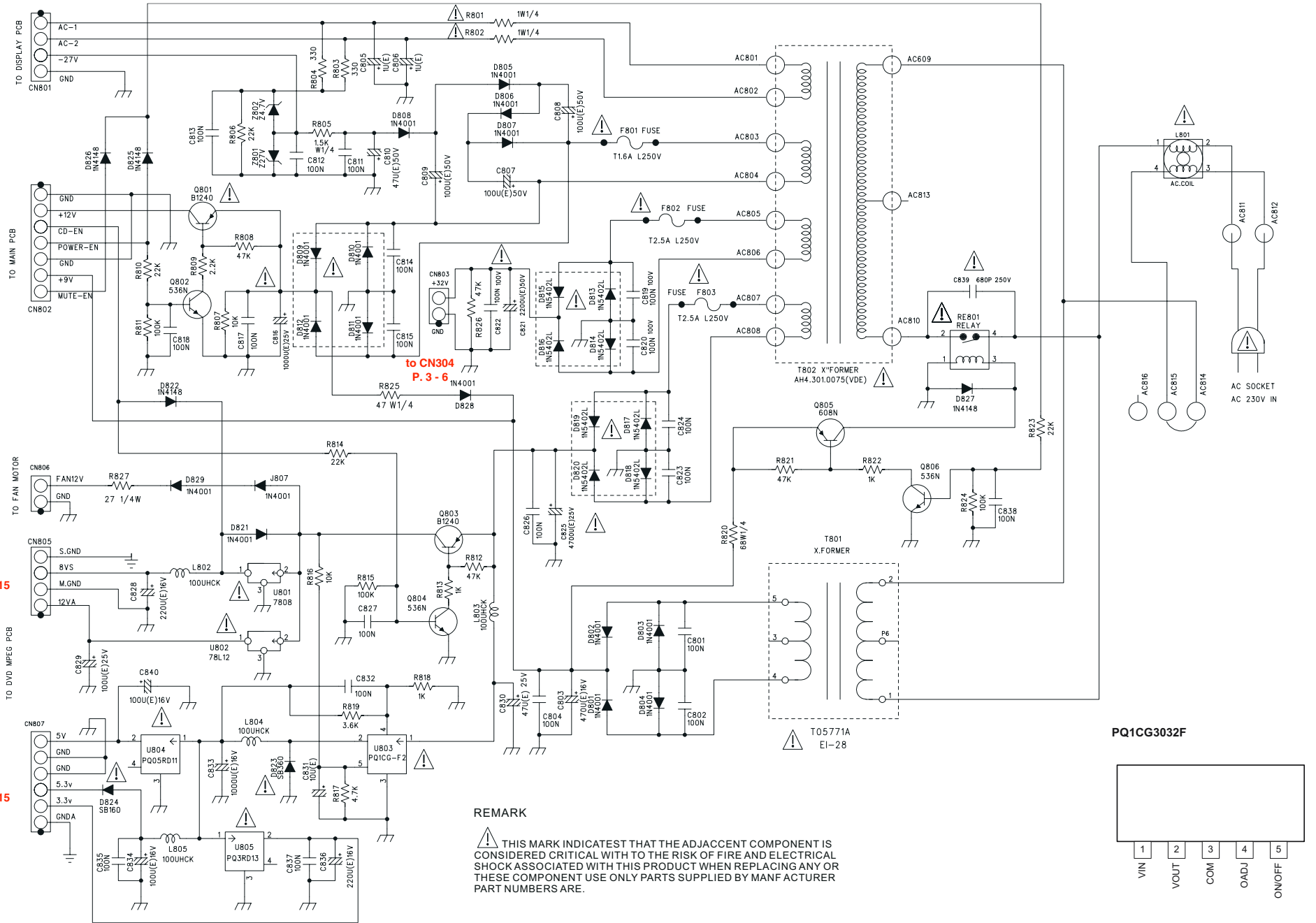
8 - 8

to CN401
P. 3 - 11

to CN206
P. 3 - 6

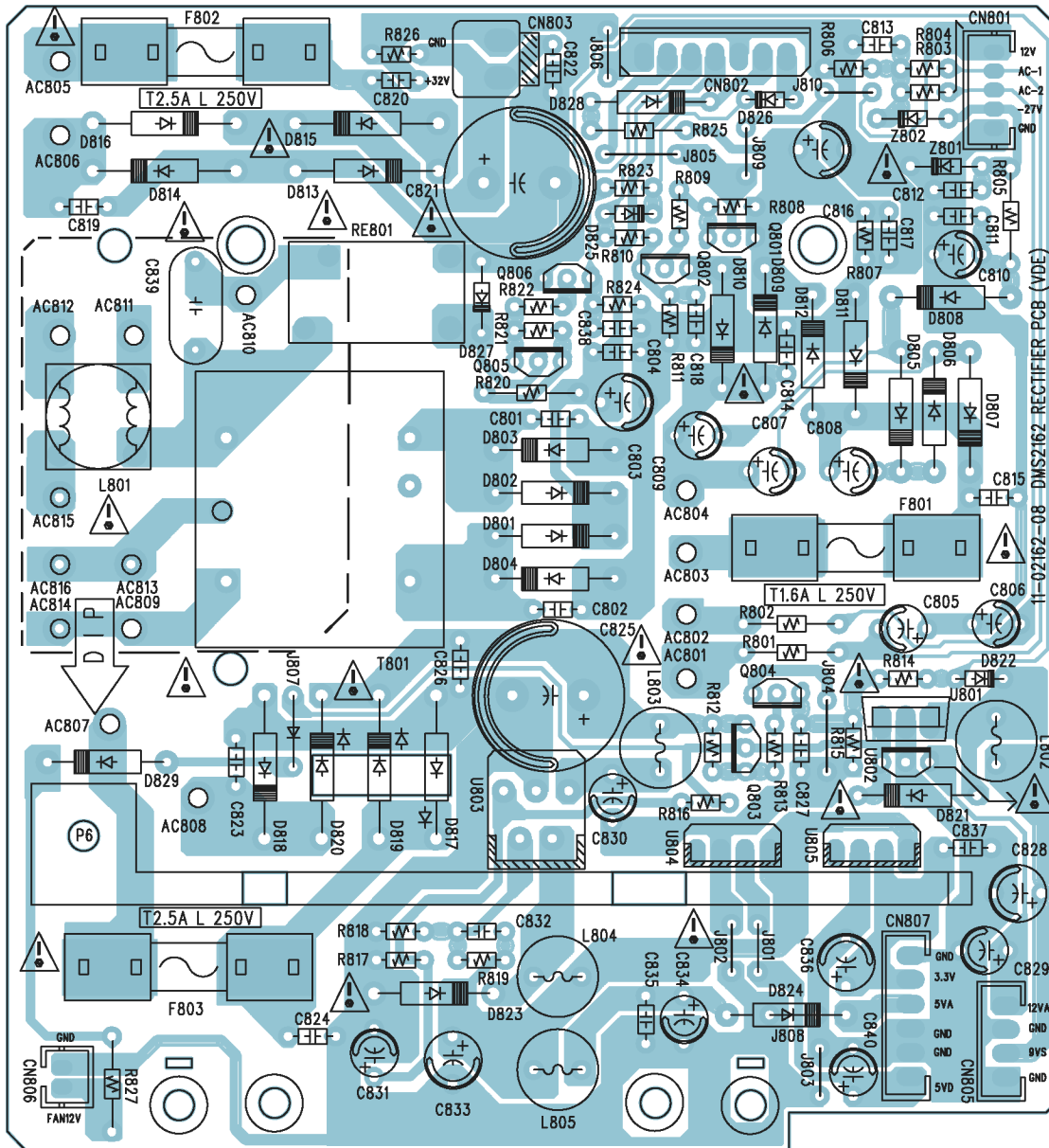
to J1
P. 3 - 15

to J1
P. 3 - 15



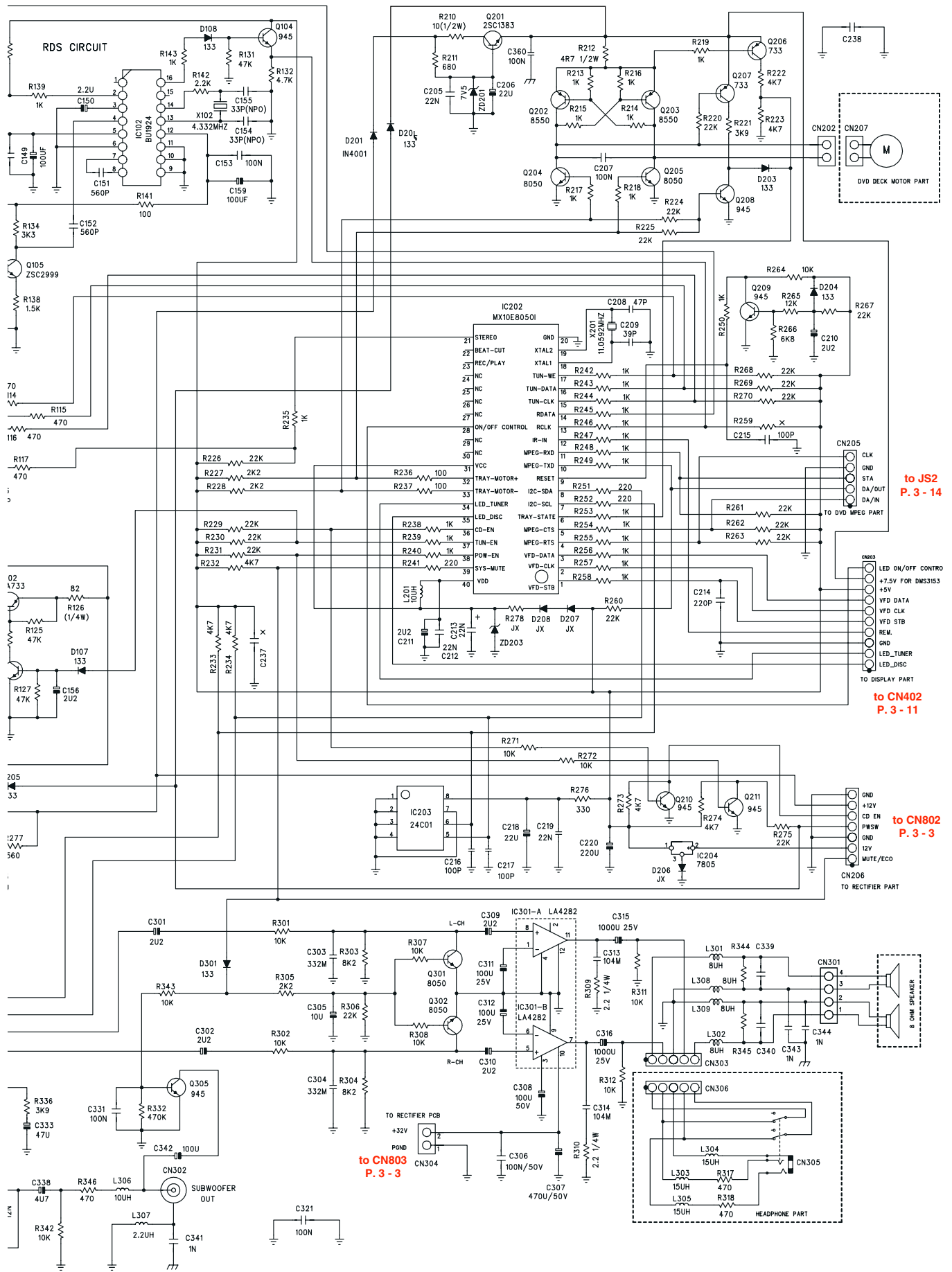
Netzteil / Power Supply

Sicht auf Bestückungsseite / View on Component Side



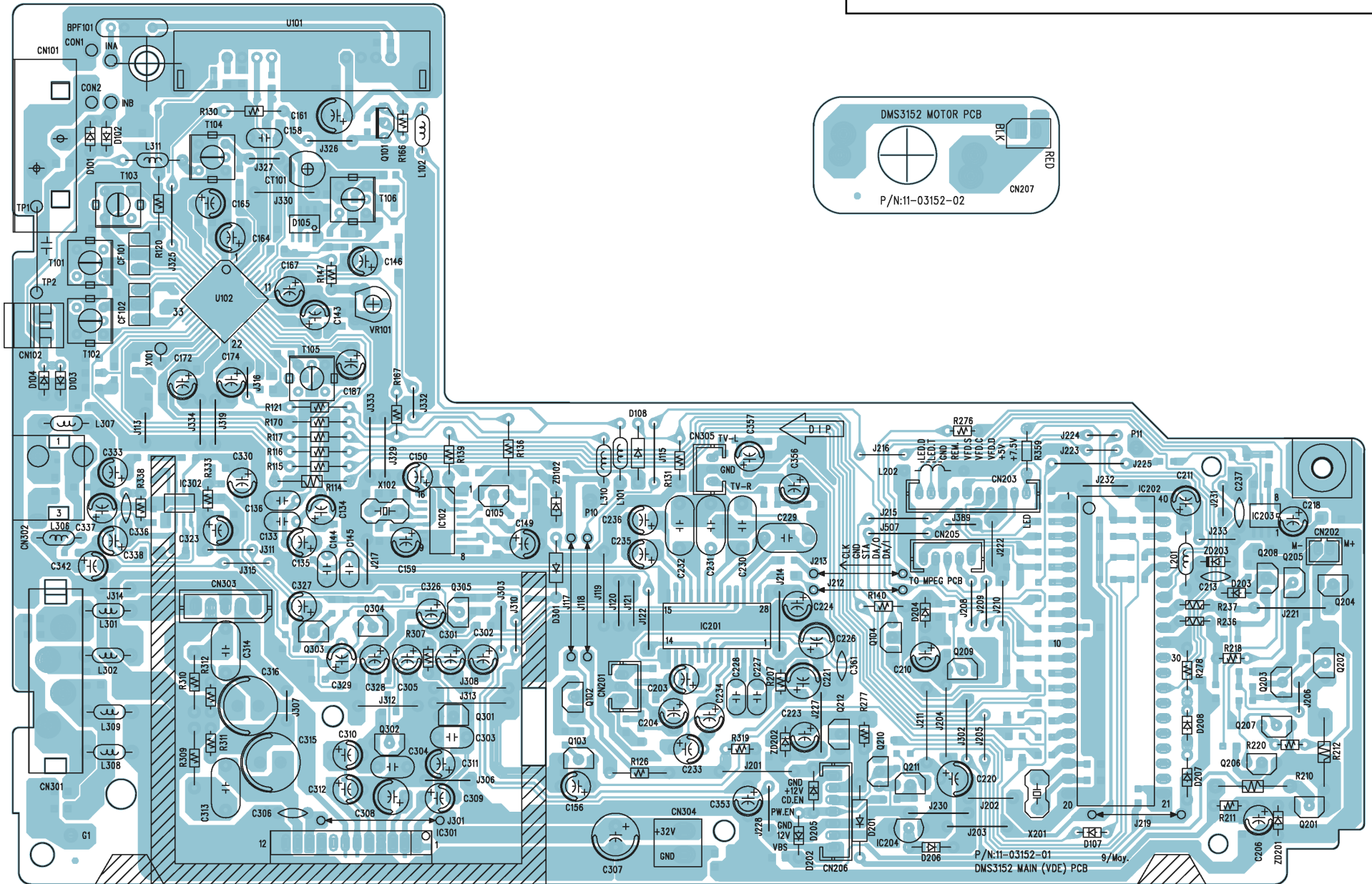
Für die tatsächliche Bauteilbestückung ist das Schaltbild maßgebend!
The circuit diagram is relevant for the actual component assembly!

Haupt-Platte / Main Board



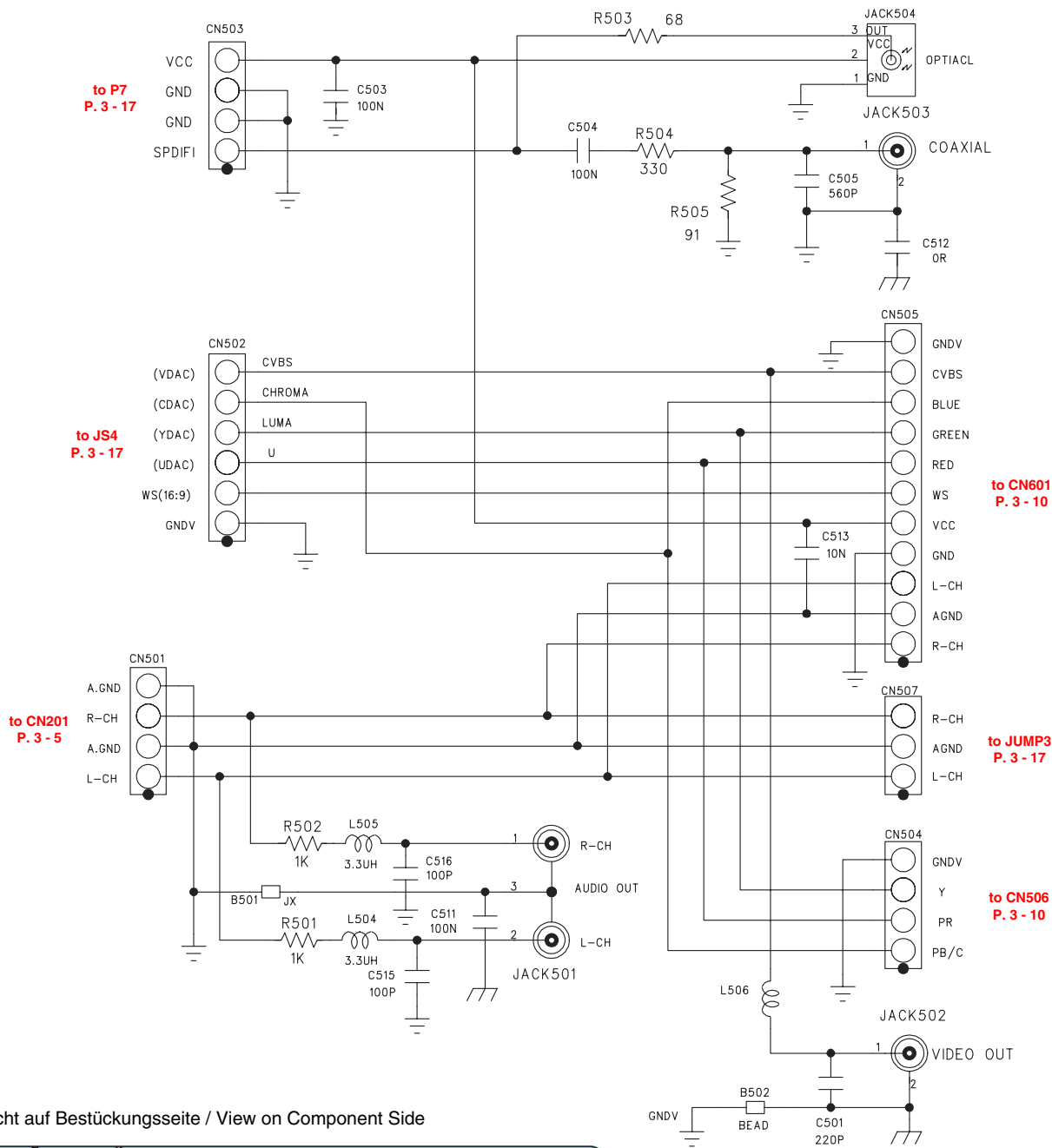
Haupt-Platte / Main Board

Sicht auf Bestückungsseite / View on Component Side

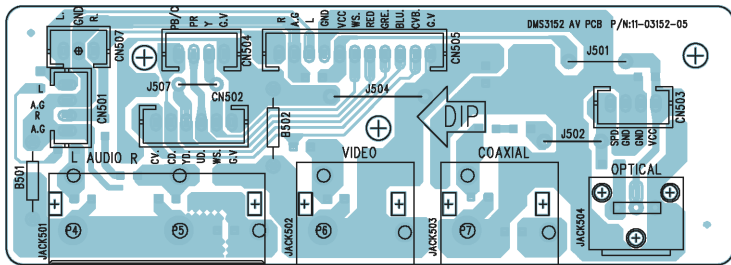


Audio Ausgang / Audio Output

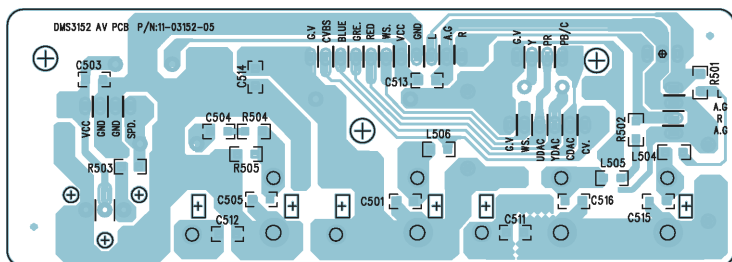
Optical, Coaxial, Audio, Scart, Video



Sicht auf Bestückungsseite / View on Component Side

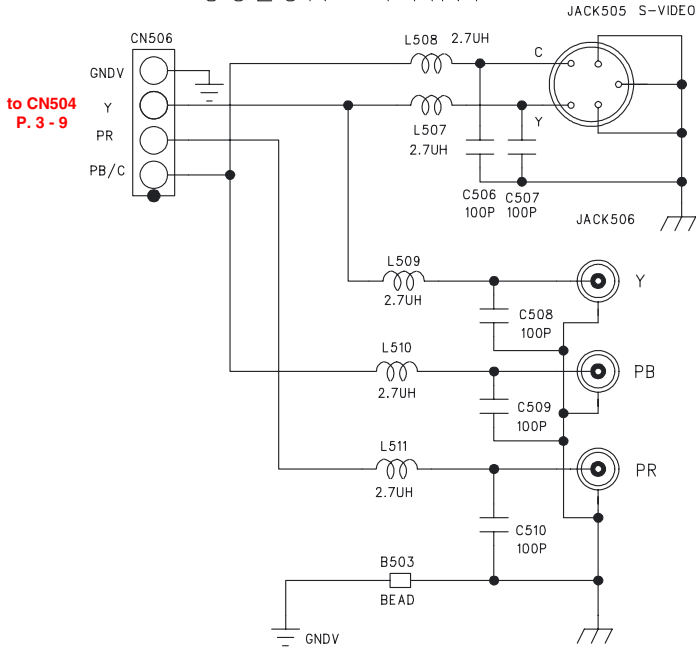


Sicht auf Lötseite / View on Solder Side



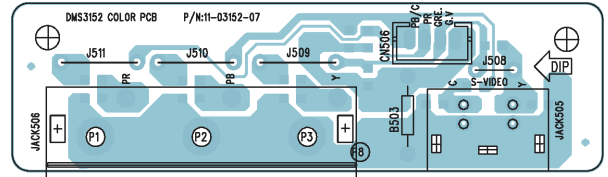
Color

COLOR PART

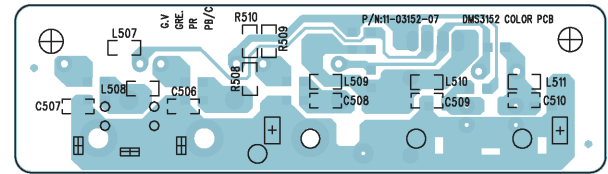


to CN504
P. 3 - 9

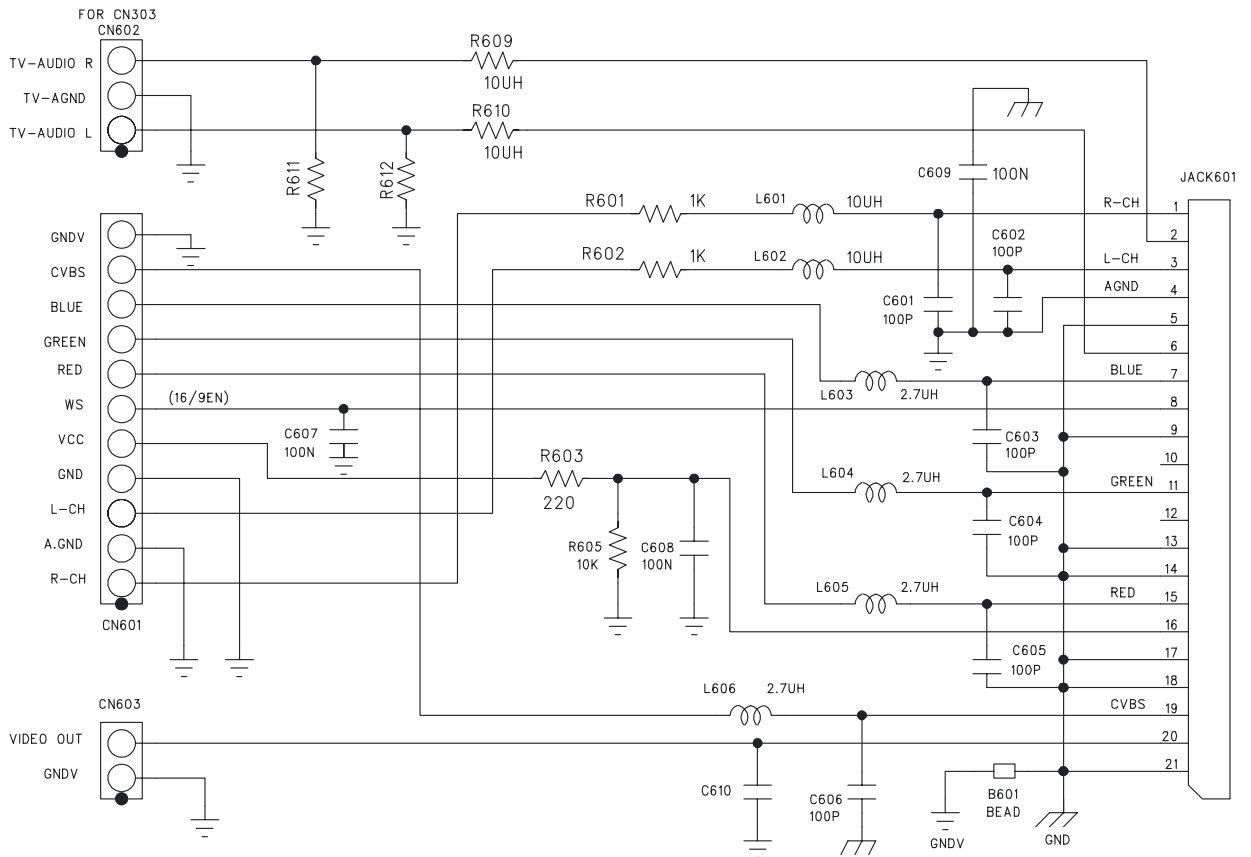
Sicht auf Bestückungsseite / View on Component Side



Sicht auf Lötseite / View on Solder Side



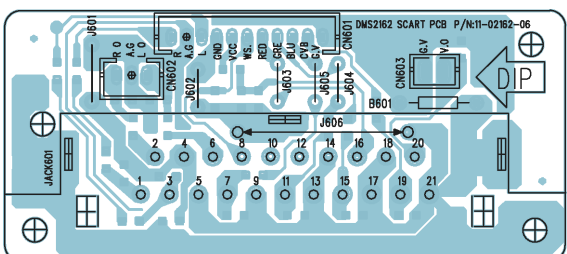
Scart



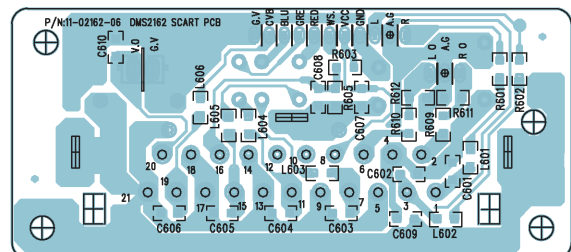
to CN305
P. 3 - 5

to CN505
P. 3 - 9

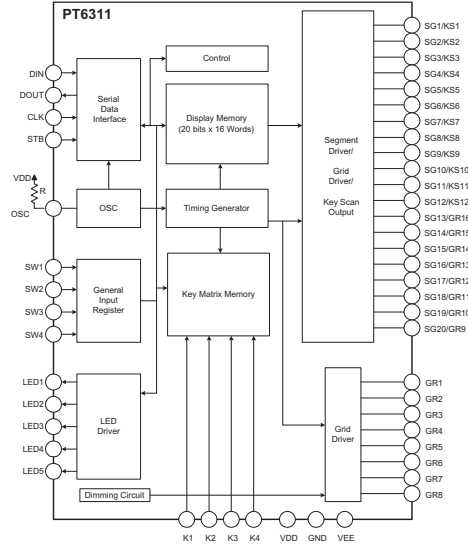
Sicht auf Bestückungsseite / View on Component Side



Sicht auf Lötseite / View on Solder Side

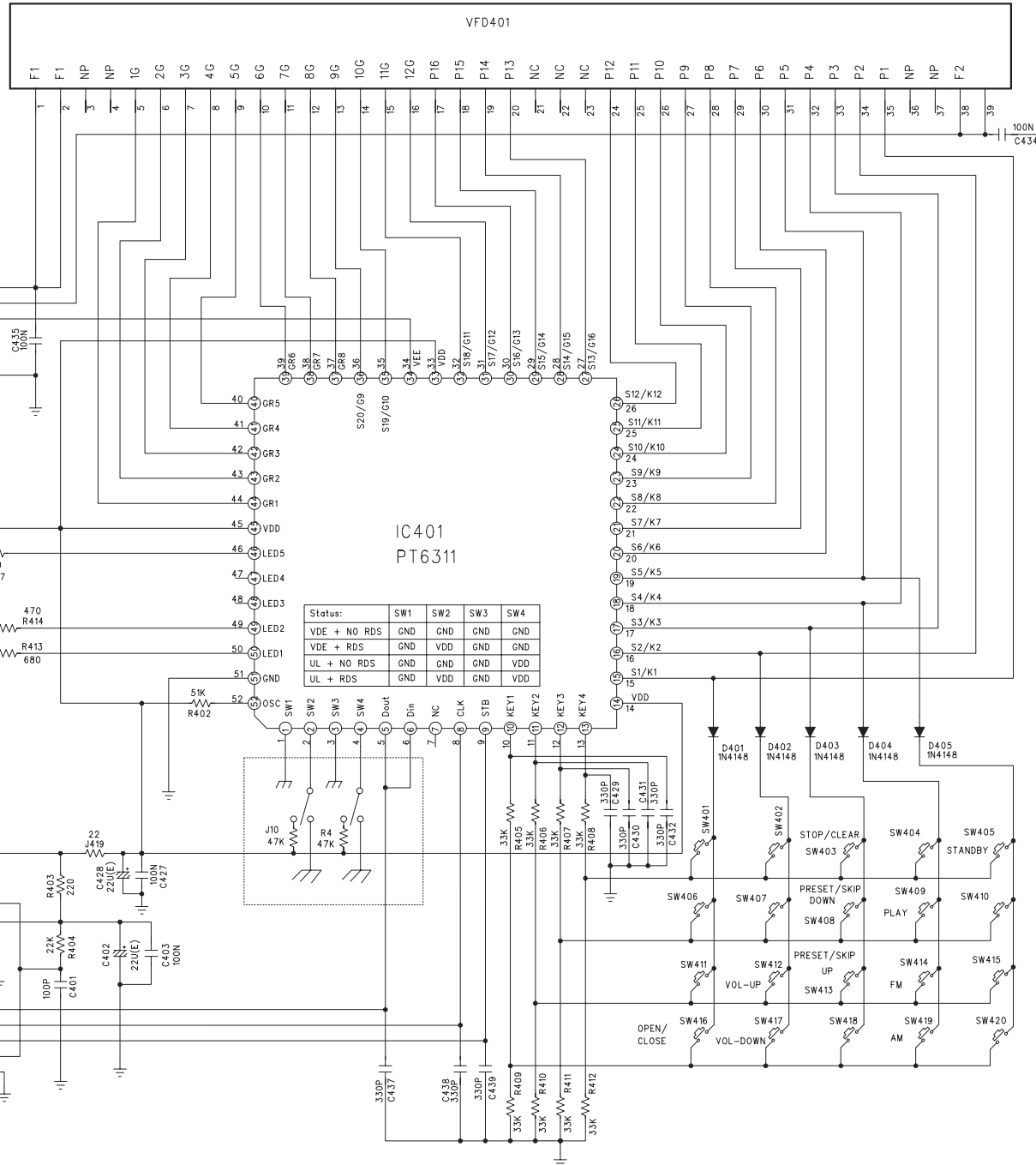


Display



TO RECT PCB

to CN801
P. 3 - 3

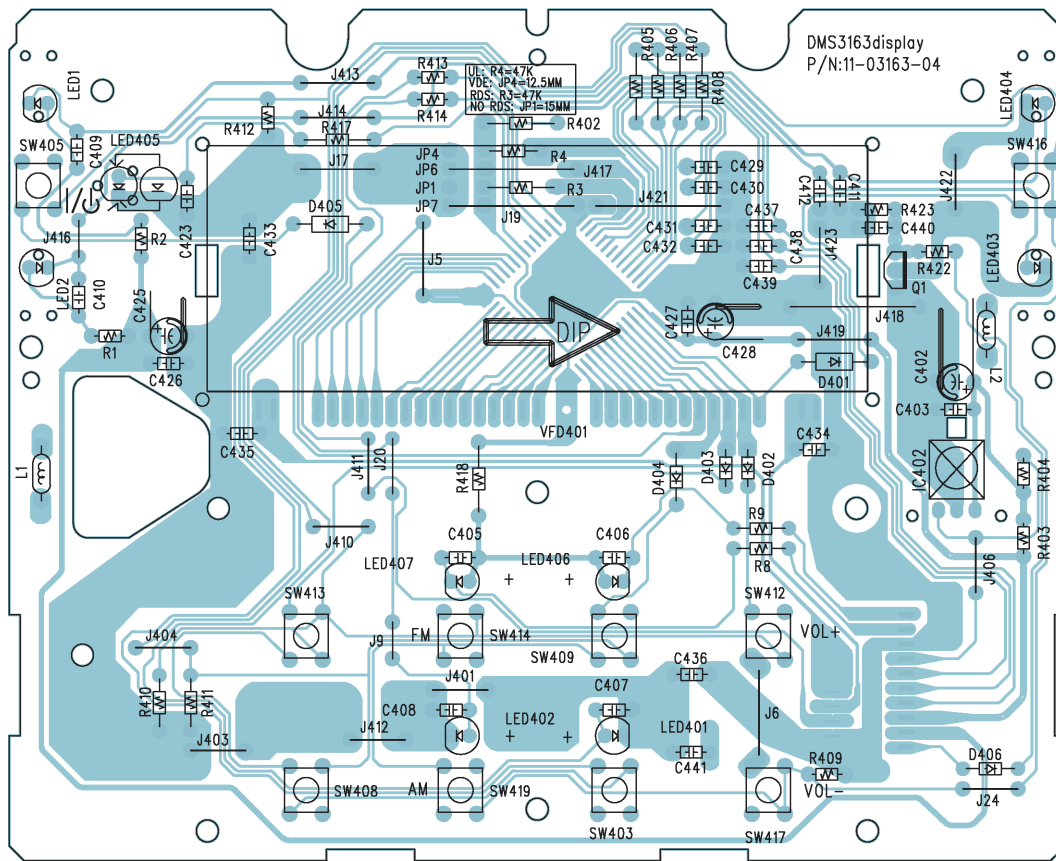


to CN203
P. 3 - 6

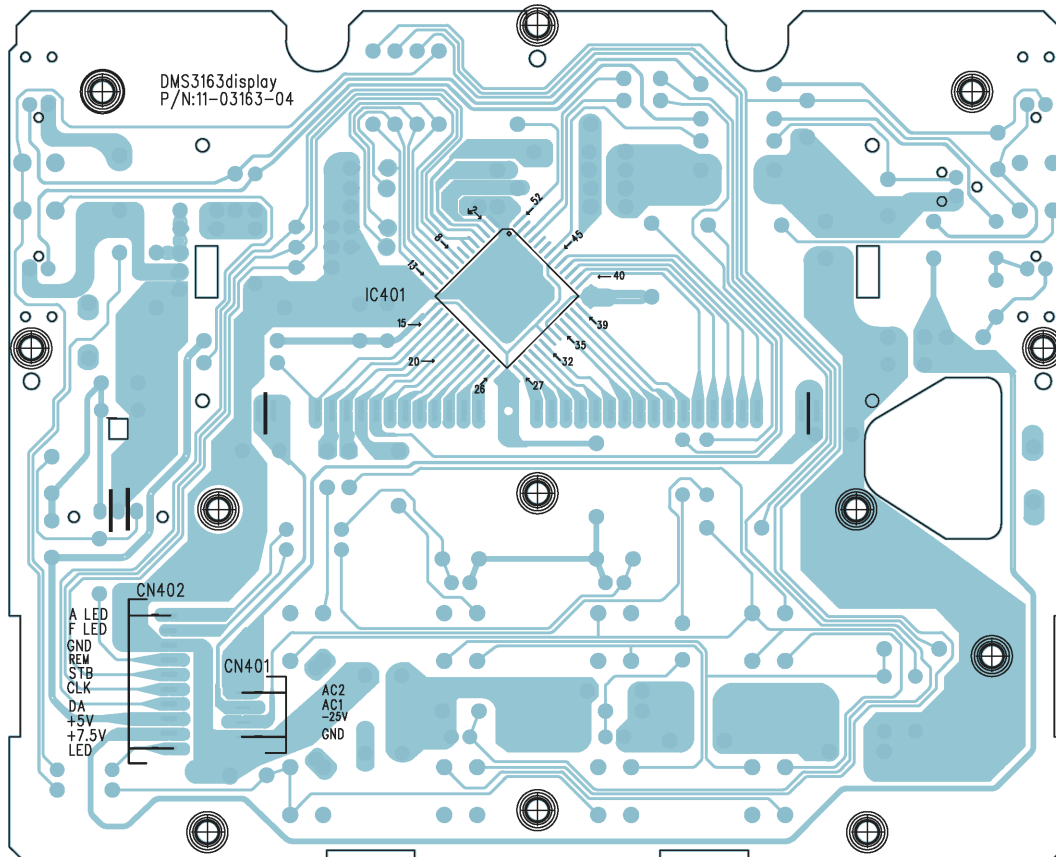
TO MAIN PCB

Display

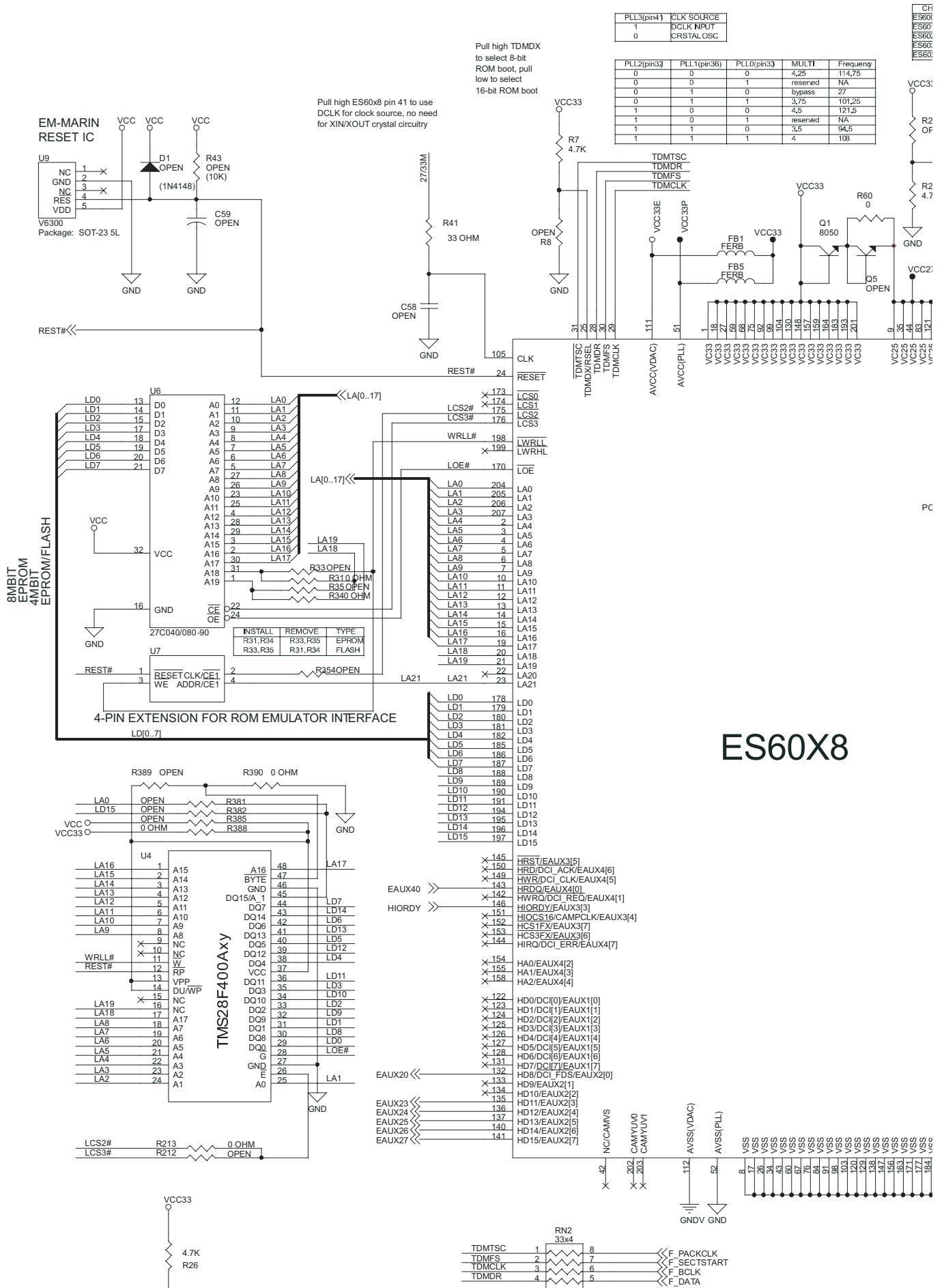
Sicht auf Bestückungsseite / View on Component Side



Sicht auf Lötseite / View on Solder Side



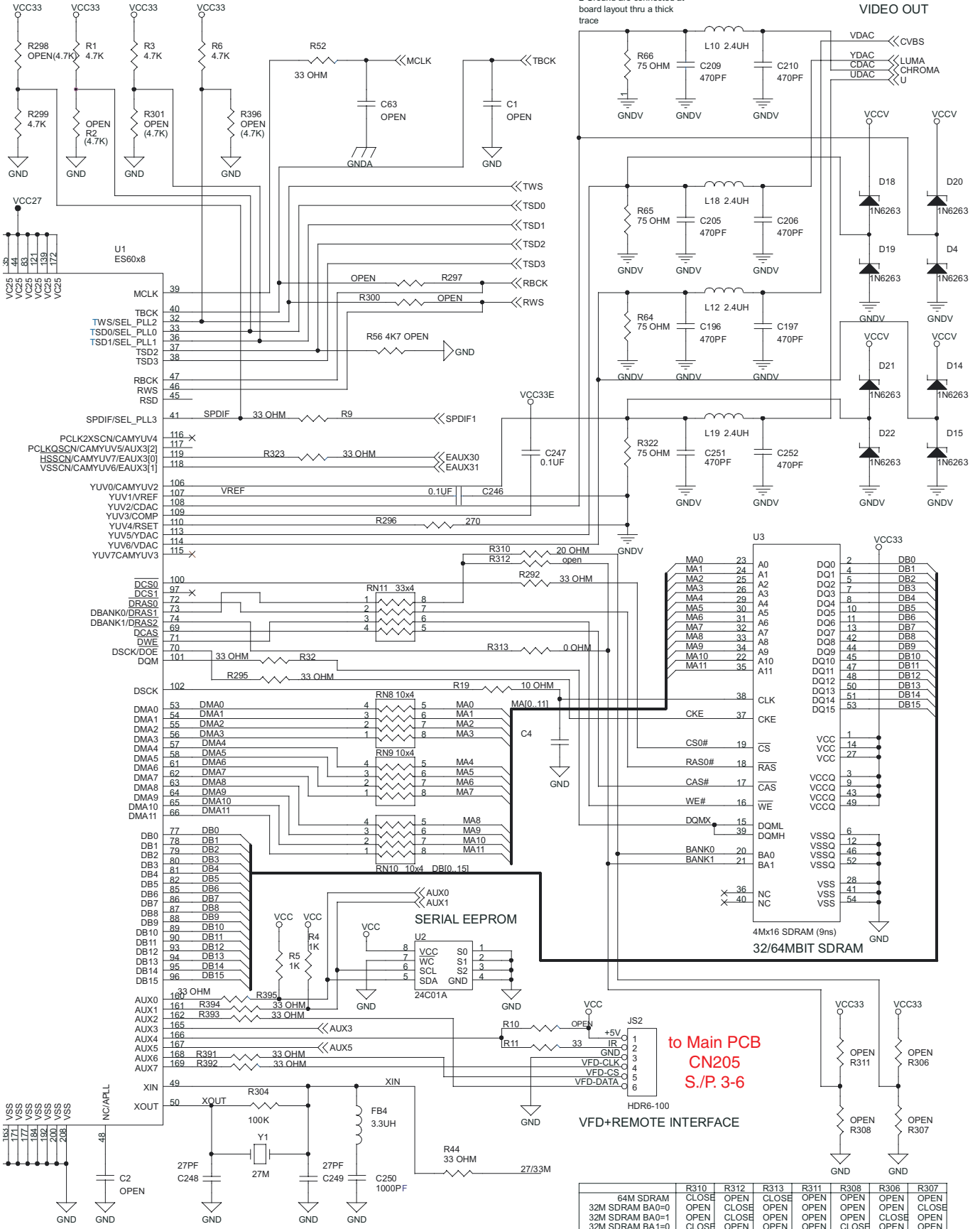
MPEG - Memory & Video



MPEG - Memory & Video

CHIP	FREQ SOURCE	R44	DCLKINPUT	MULTI	FREQ	CRYSTALOSC
ES6008	DCLKINPUT OR CRYSTALOSC	INSTALL	NA	X4	108.0MHz	27MHz
ES5018	DCLKINPUT OR CRYSTALOSC	INSTALL	NA	X4	108.0MHz	27MHz
ES6028	DCLKINPUT OR CRYSTALOSC	INSTALL	NA	X4	108.0MHz	27MHz
ES6038	DCLKINPUT AND CRYSTALOSC	REMOVE	33.3MHz	X3.5	116.7MHz	27MHz
ES602-T	DCLKINPUT OR CRYSTALOSC	INSTALL	NA	X4.25	114.75MHz	27MHz

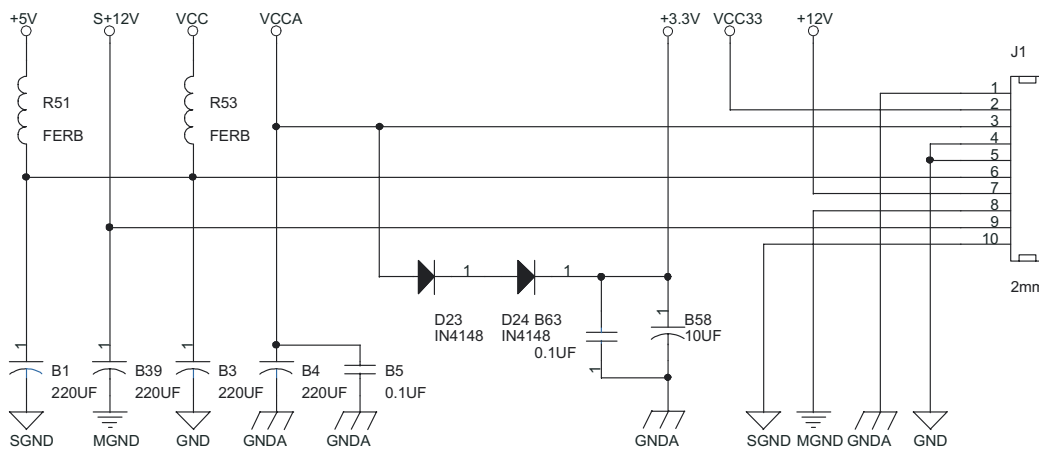
CVBS and S-V/D/DO	CVBS and DIFFERENCE	R, G, B
VDAC	CV	G
CDAC	C	FB
UDAC	U	PR



Option to use 27MHz crystal at XIN/XOUT for clock generation, need to pull low ES60x8 pin 41, no need for DCLK portion OSC circuitry

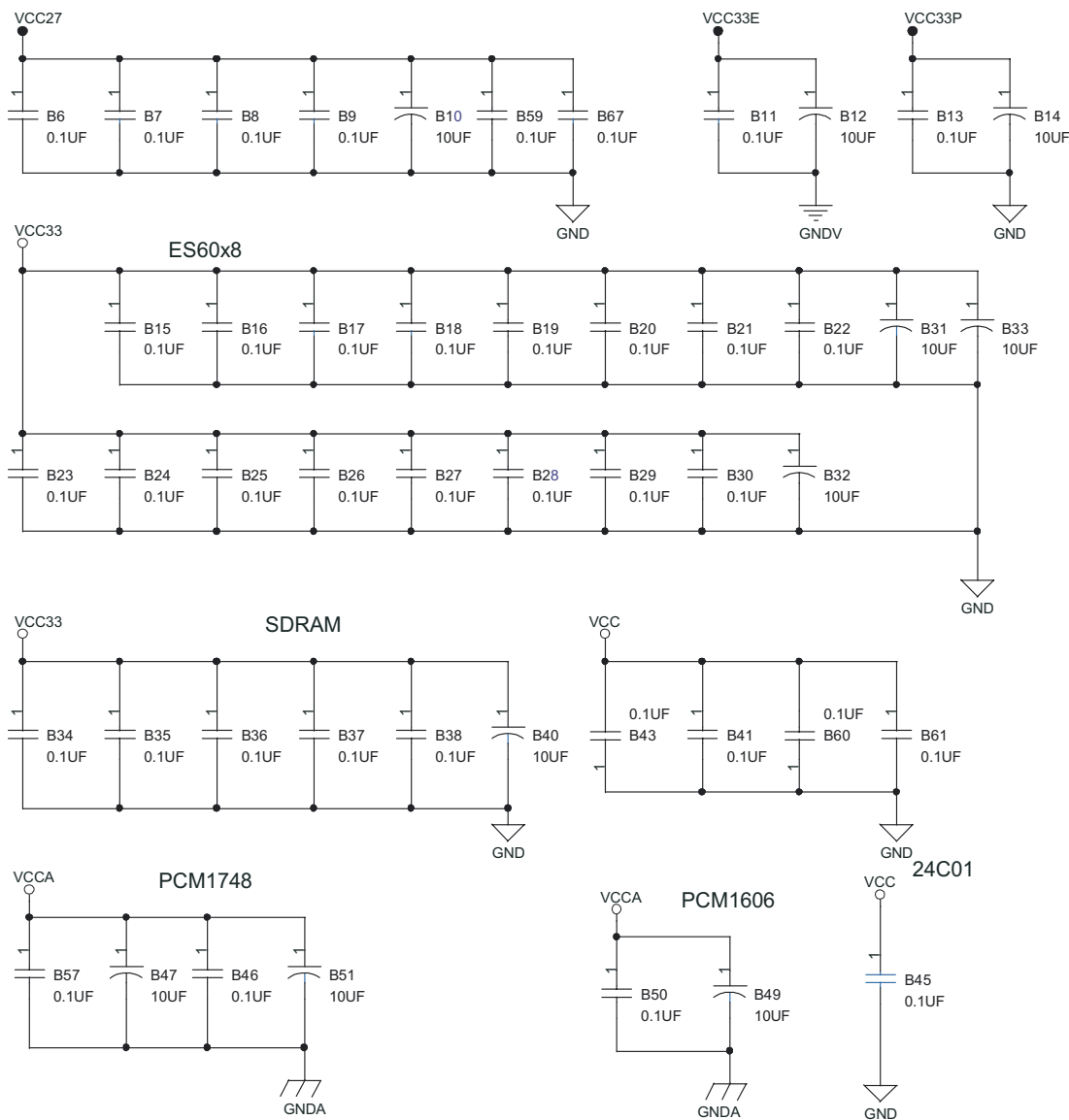
	R310	R312	R313	R311	R308	R306	R307
64M SDRAM	CLOSE	OPEN	CLOSE	OPEN	OPEN	OPEN	OPEN
32M SDRAM BA0=0	OPEN	CLOSE	OPEN	OPEN	OPEN	OPEN	CLOSE
32M SDRAM BA0=1	OPEN	CLOSE	OPEN	OPEN	OPEN	CLOSE	OPEN
32M SDRAM BA1=0	CLOSE	OPEN	OPEN	CLOSE	OPEN	OPEN	OPEN
32M SDRAM BA1=1	CLOSE	OPEN	OPEN	CLOSE	OPEN	OPEN	OPEN

MPEG - Audio & Power

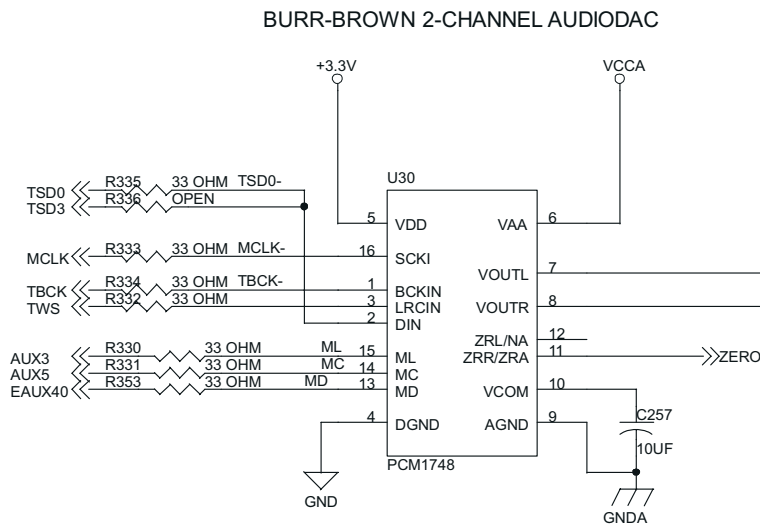
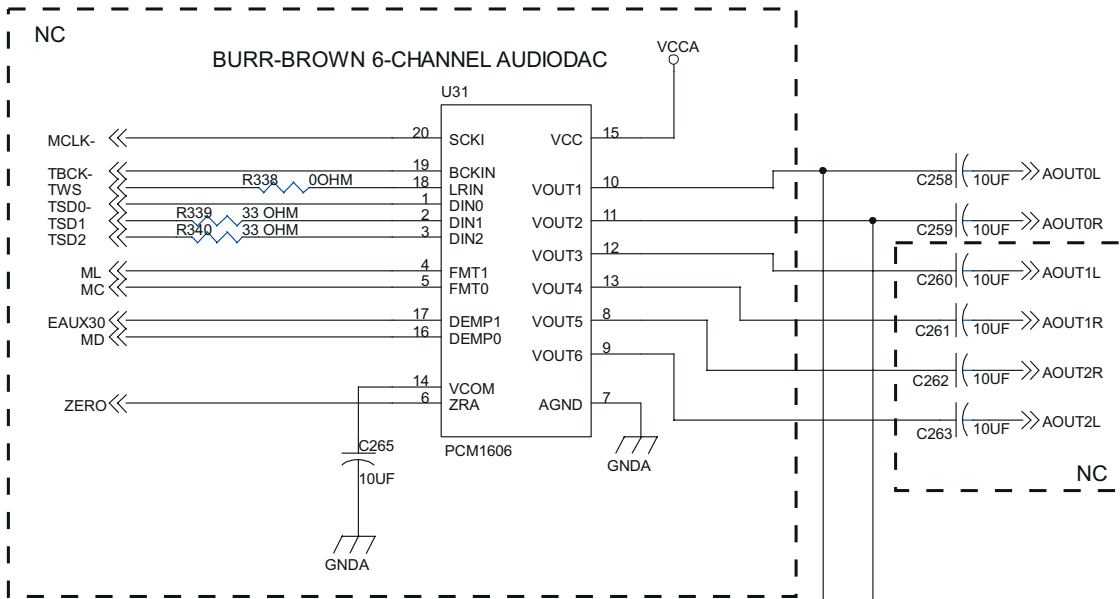
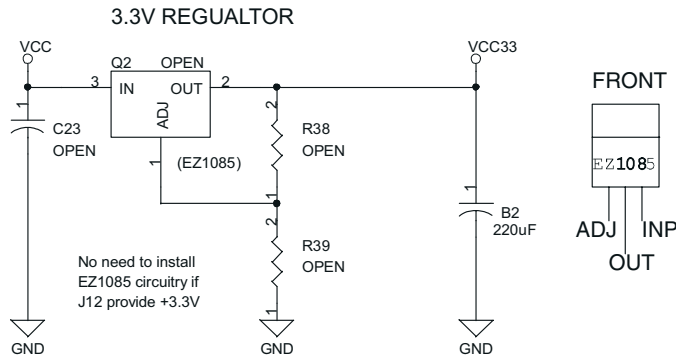


to Power Supply
CN805/CN807
S./P. 3-3

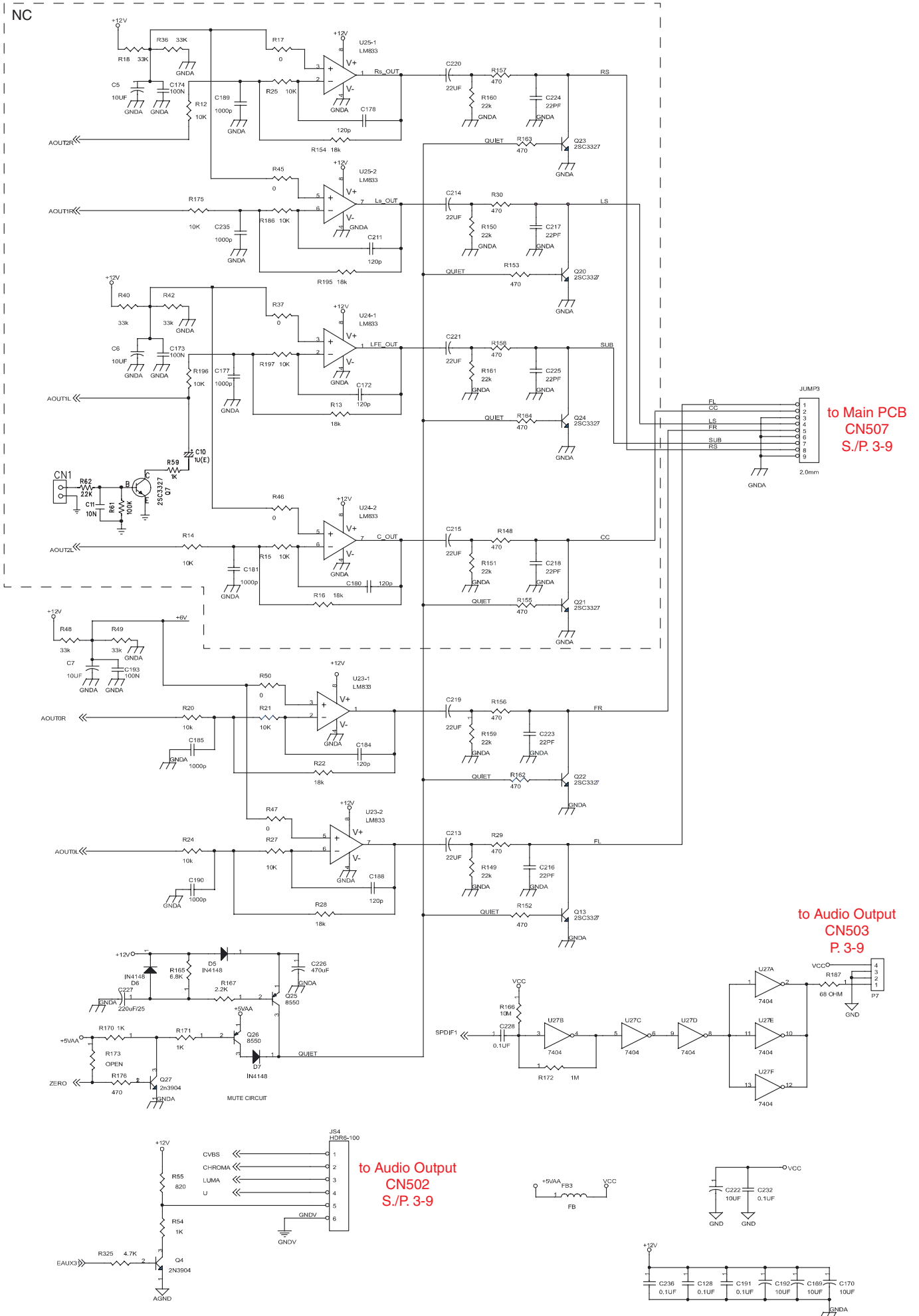
DECOUPLING CAPACITORS



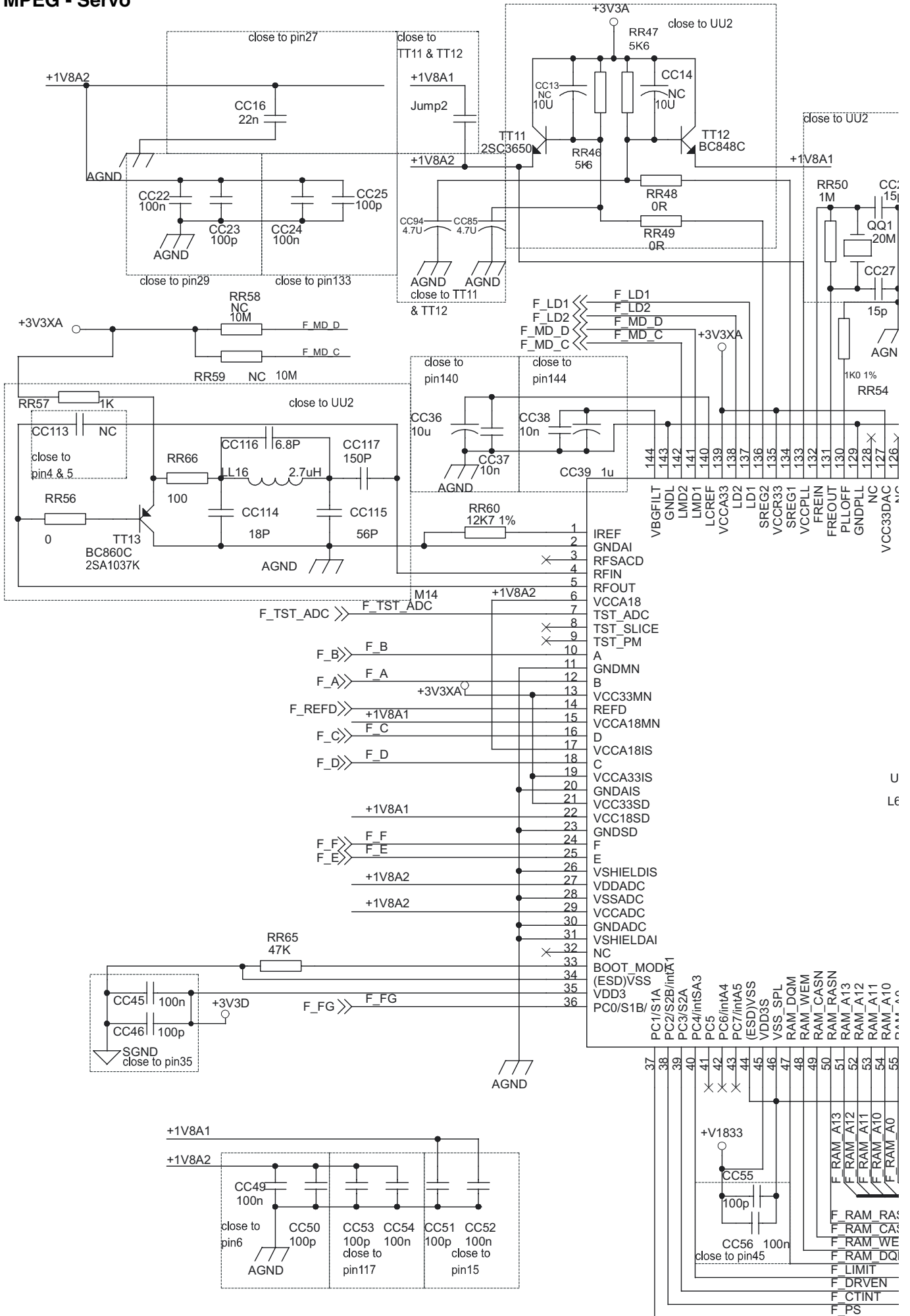
MPEG - Audio & Power



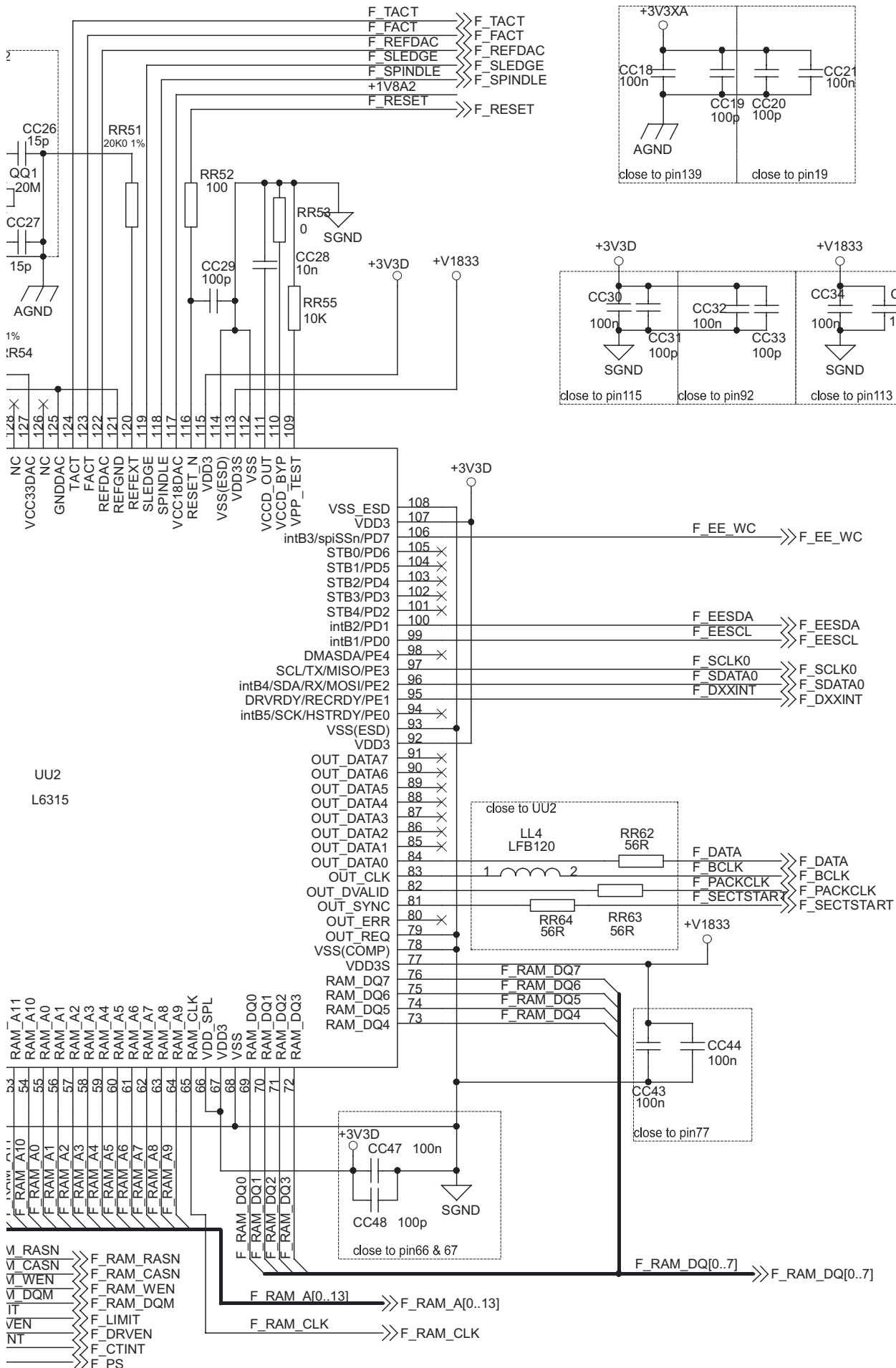
MPEG - Output



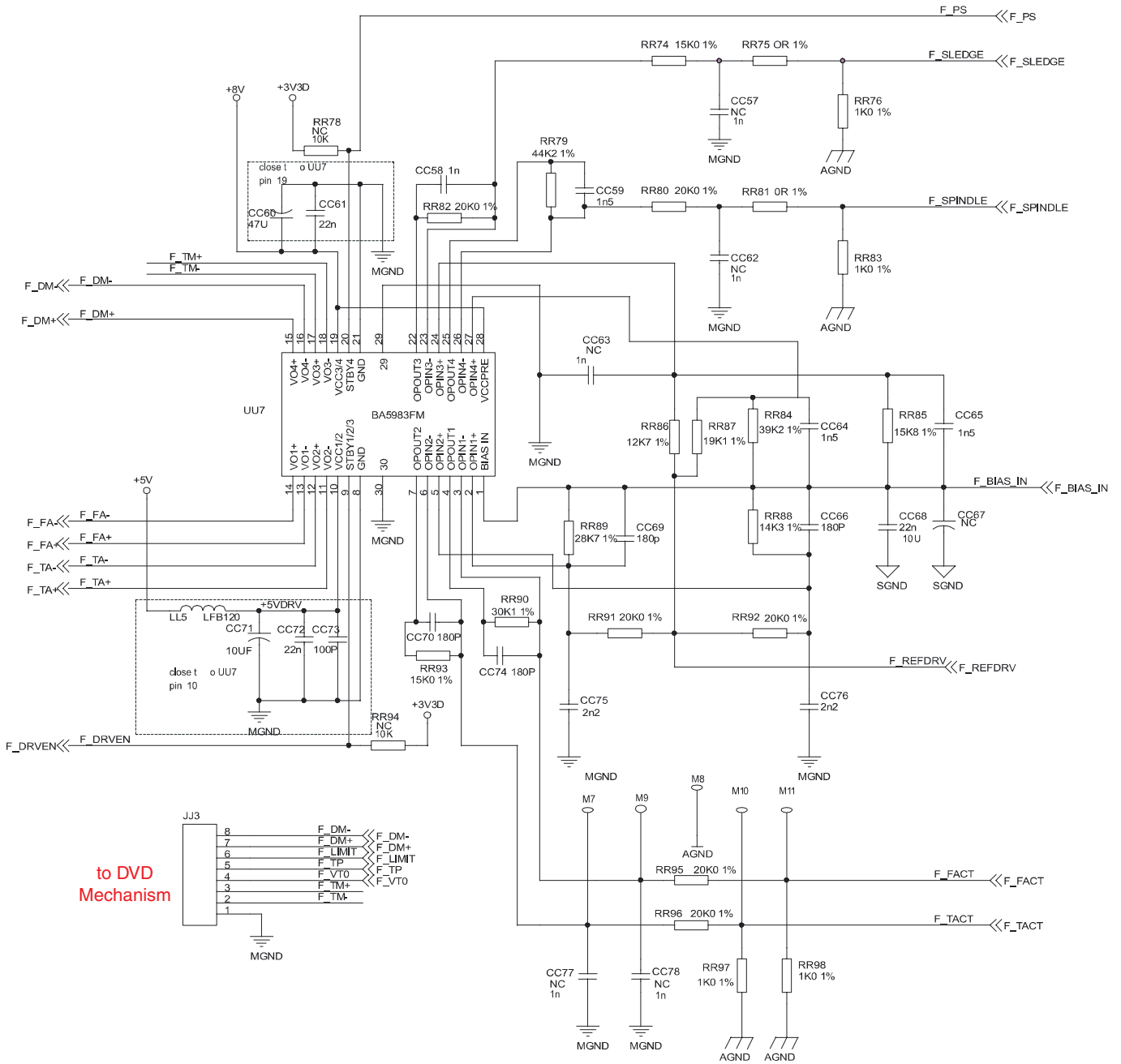
MPEG - Servo



MPEG - Servo

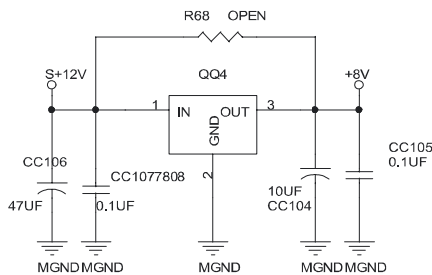
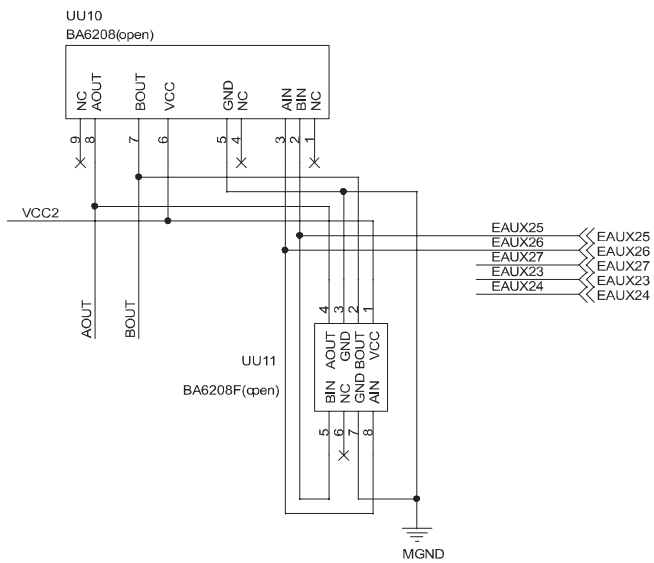
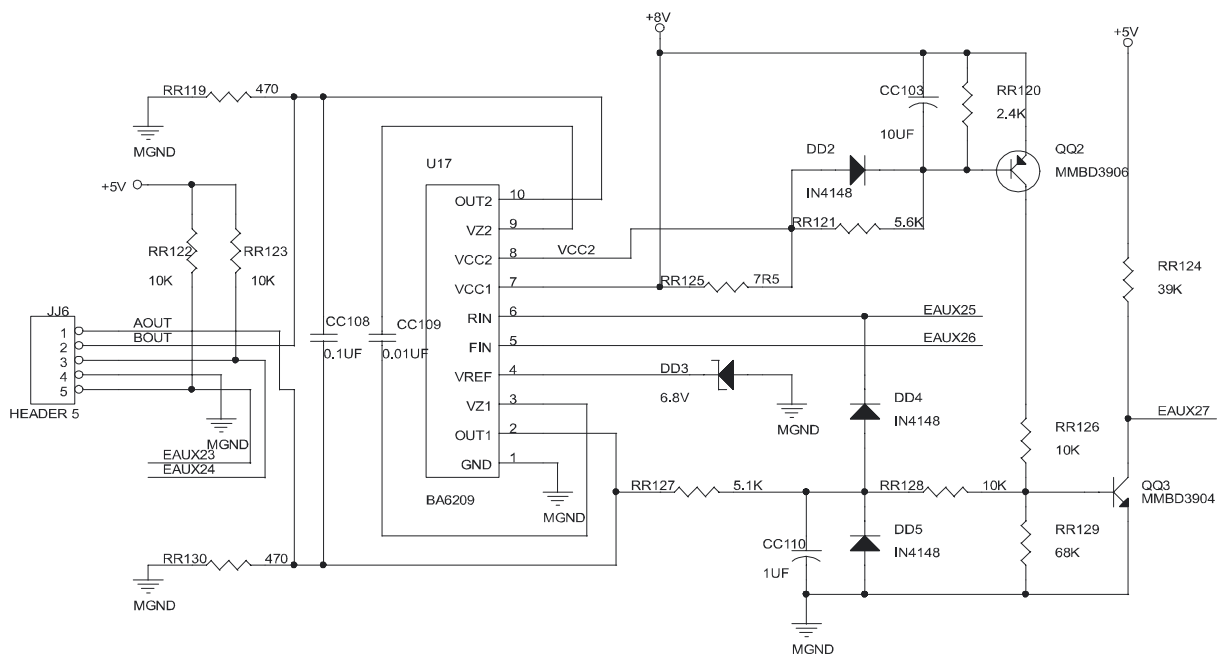


MPEG - Motor Driver



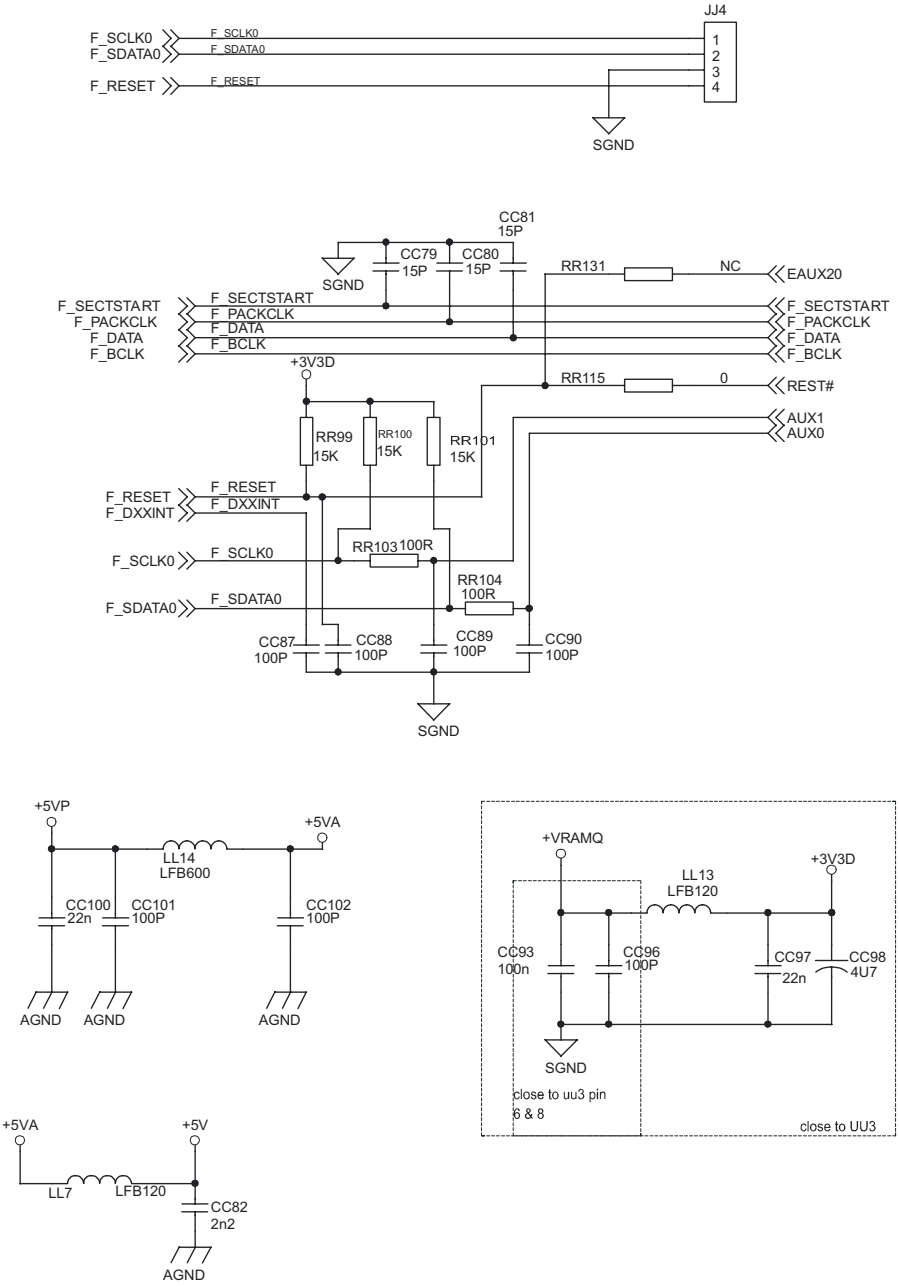
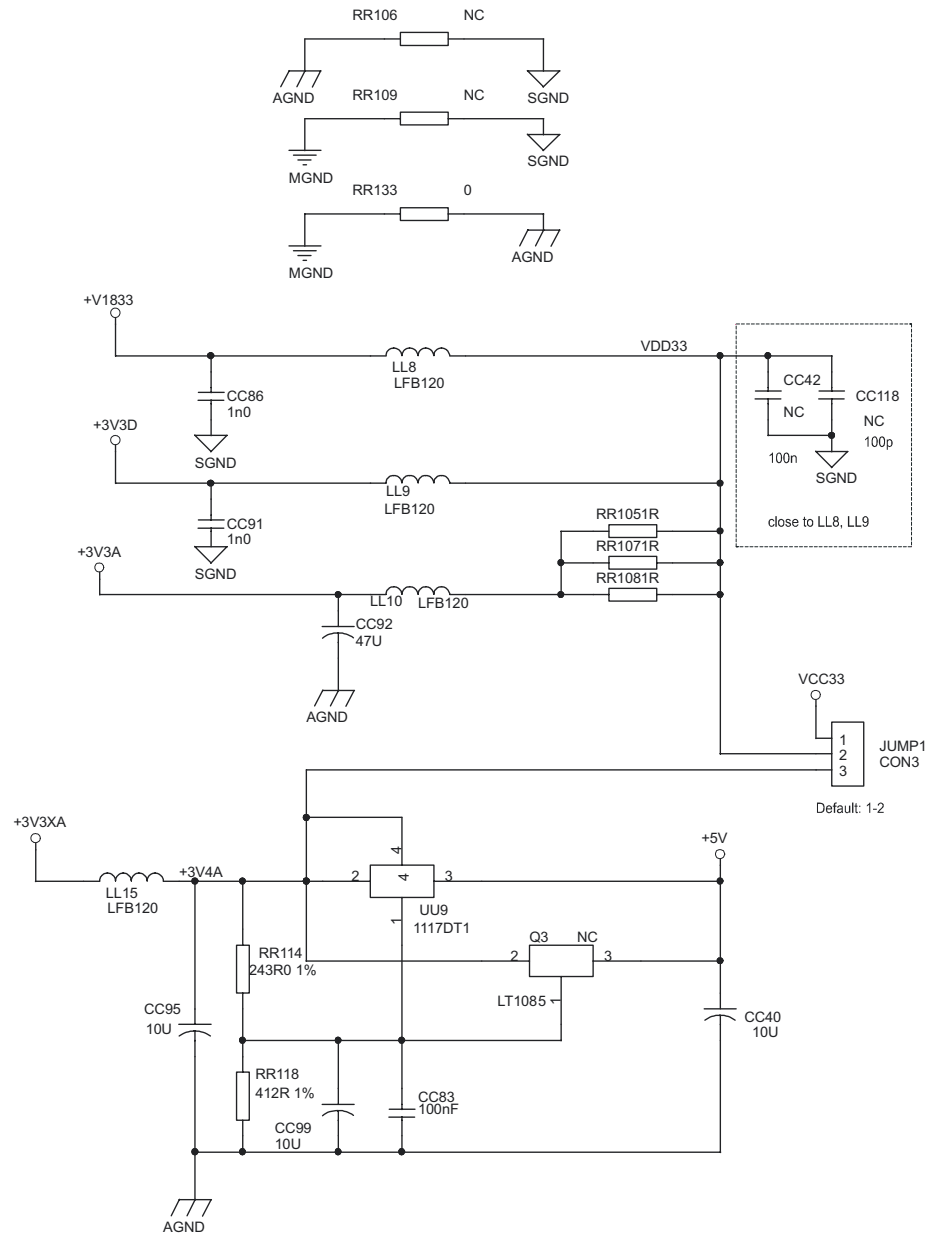
to DVD Mechanism

MPEG - Motor Driver

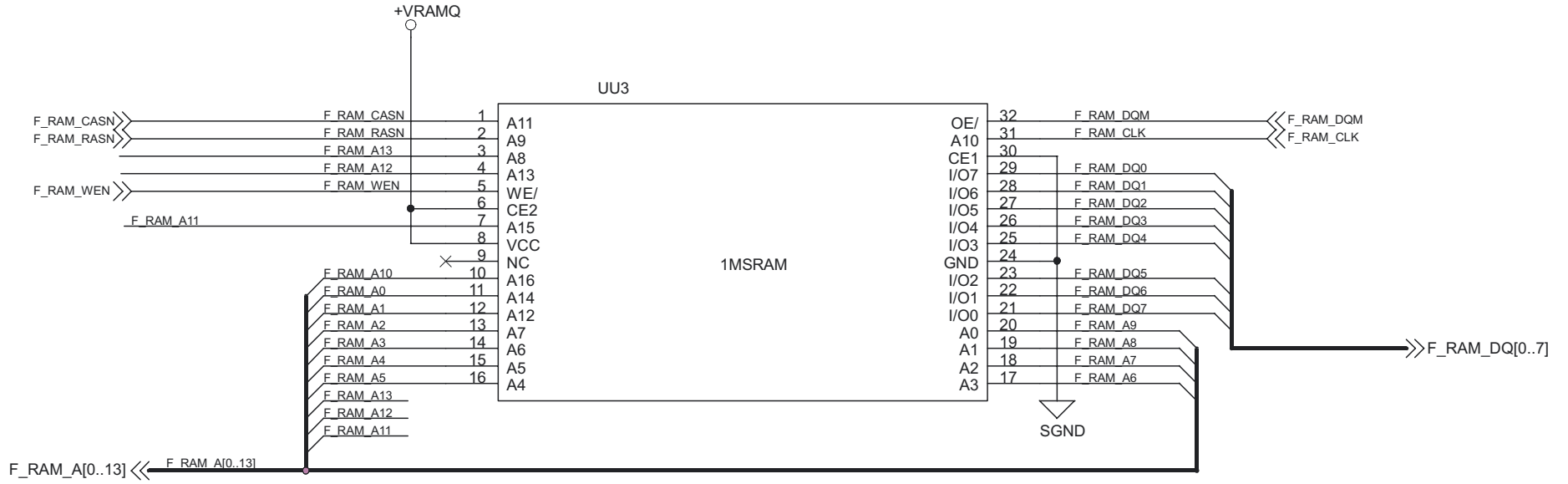


MPEG - Servo Power

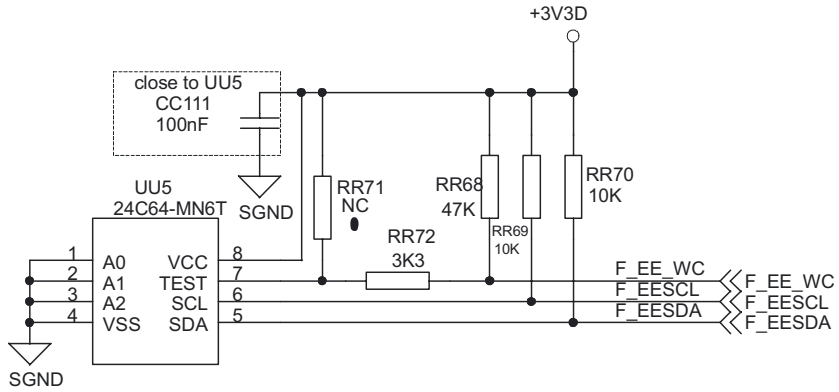
3 - 22



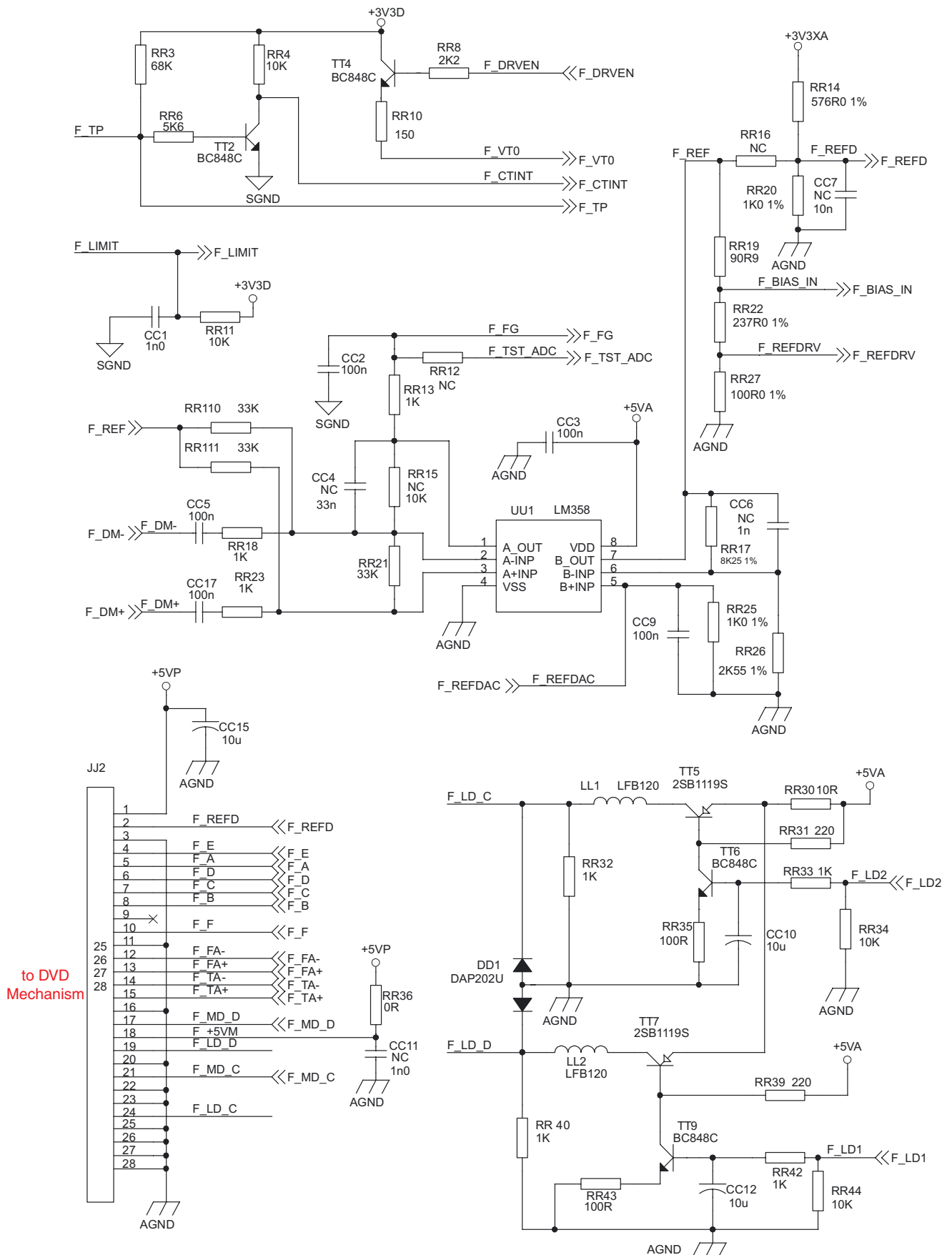
MPEG - Servo Memory



close to UU2

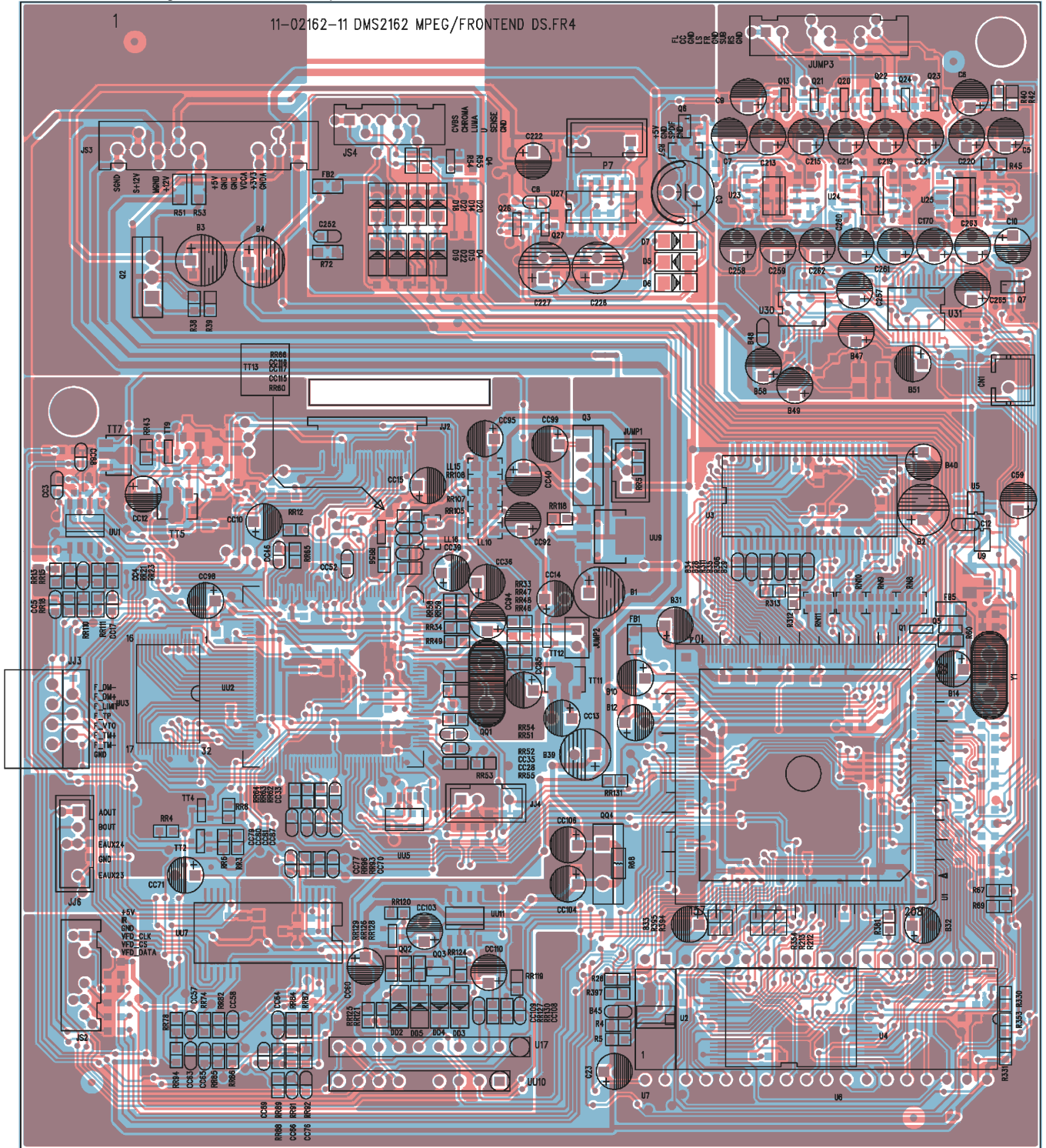


MPEG - Signal to Pickup



MPEG PCB

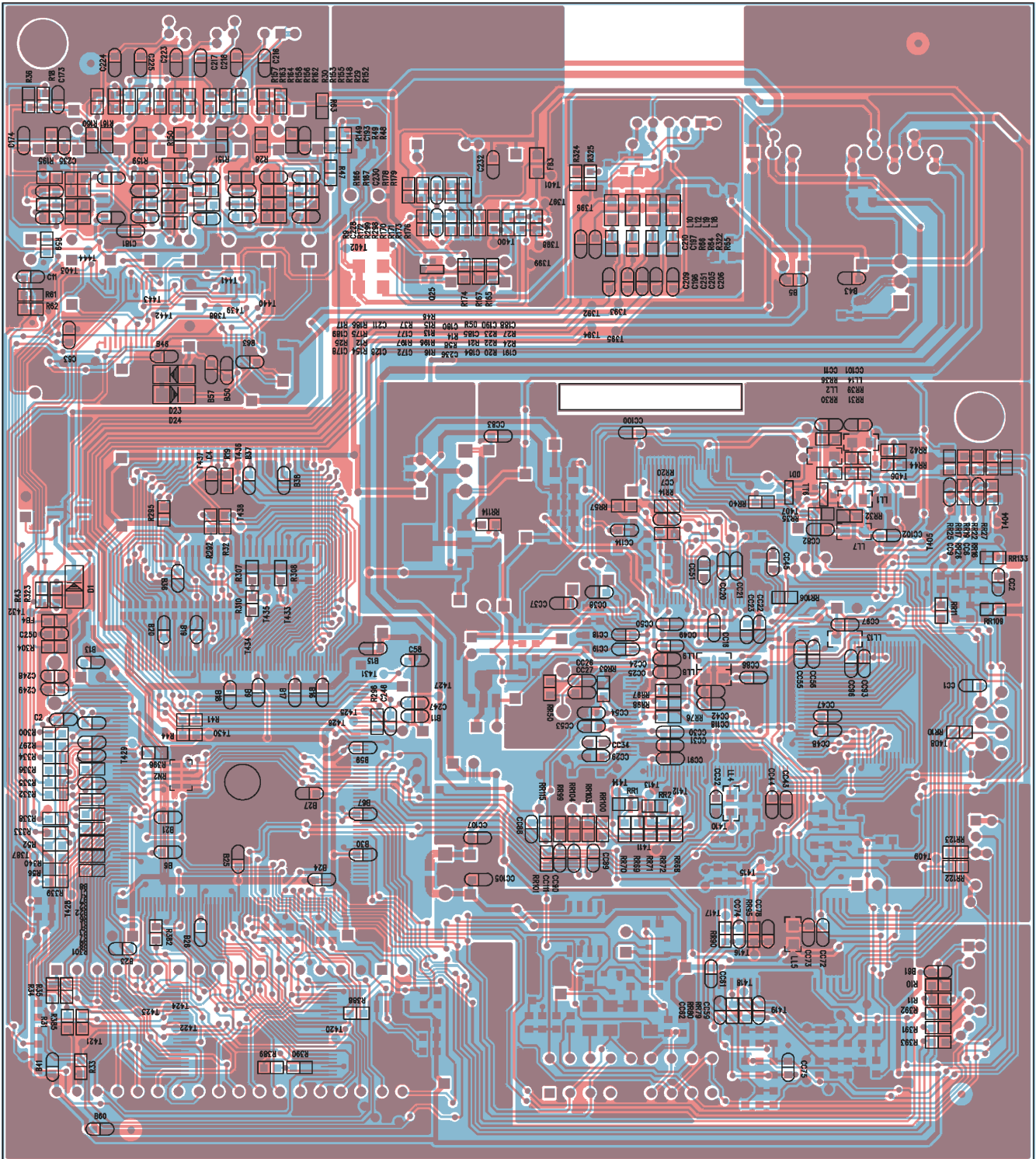
Sicht auf Bestückungsseite / View on Component Side



Für die tatsächliche Bauteilbestückung ist das Schaltbild maßgebend!
The circuit diagram is relevant for the actual component assembly!

MPEG PCB

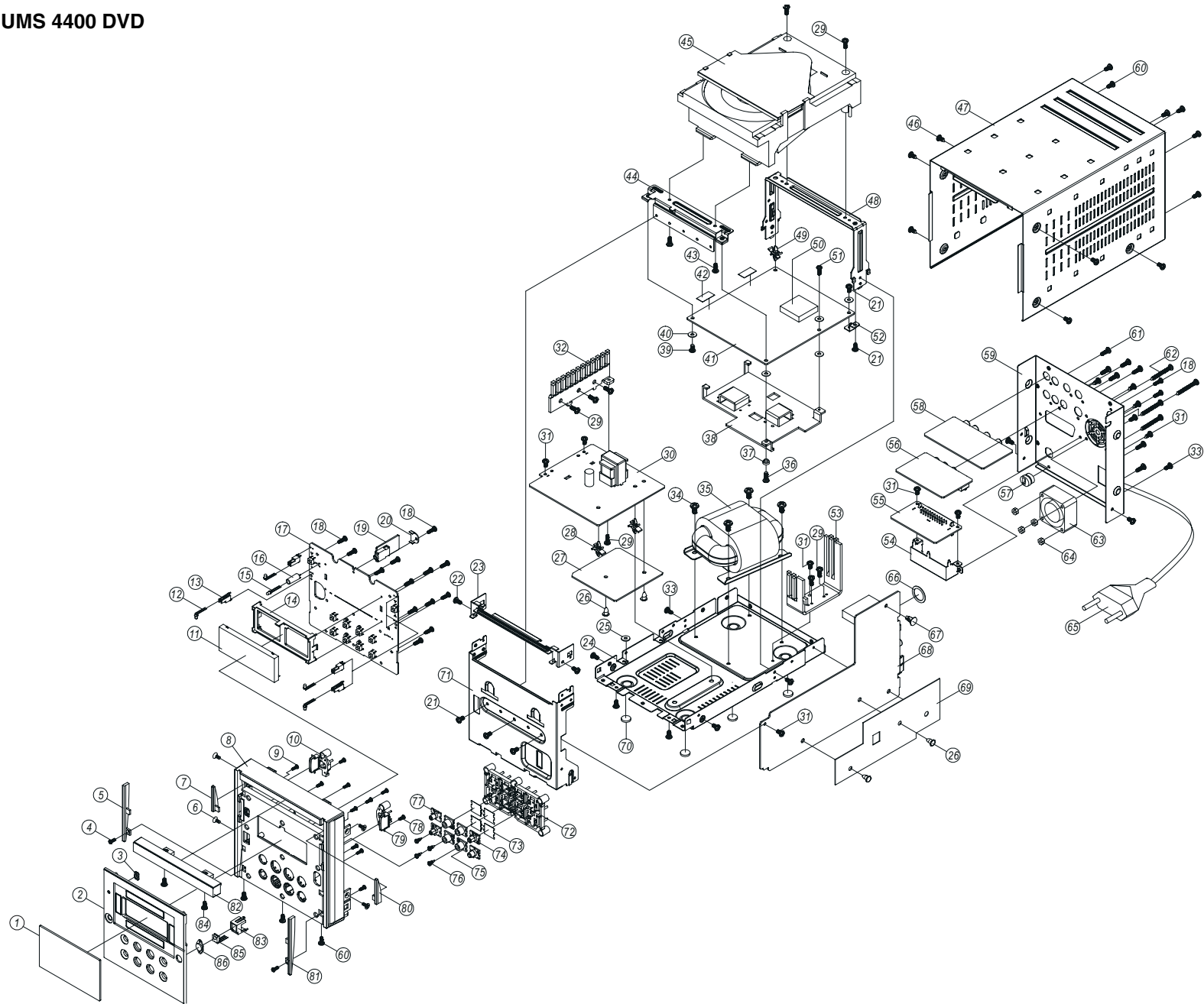
Sicht auf Lötseite / View on Solder Side



Für die tatsächliche Bauteilbestückung ist das Schaltbild maßgebend!
The circuit diagram is relevant for the actual component assembly!

Explosionszeichnung und Ersatzteilliste / Exploded View and Spare Parts List

SCENOS UMS 4400 DVD



Ersatzteilliste Spare Parts List

7 / 2004

SCENOS UMS 4400 DVD

MATERIAL-NR. / PART NO.: 757136105000
BESTELL-NR. / ORDER NO.: GLP1000 SCHWARZ/BLACK

POS. NR. POS. NO.	ABB. FIG.	MATERIAL-NR. PART NUMBER	ANZ. QTY.	BEZEICHNUNG ①	DESCRIPTION ②
		757136105000		SCENOS UMS 4400 DVD SCHWARZ KEIN E-TEIL	SCENOS UMS 4400 DVD BLACK NO SPARE PART
0001.000		759550620000		LINSE DISPLAY	LENS DISPLAY
0002.000		759551005000		FRONT ABDECKUNG	FRONT COVER
0008.000		759550621100		FRONT RAHMEN	FRONT FRAME
0010.000		759550620400		KNOPF NETZSCHALTER	POWER KNOB
0011.000		759550620300		DISPLAY VFD	DISPLAY VFD
0012.000		759550624600		LED 3MM BLAU	LED 3MM SUPER BLUE
0015.000		759550624700		LED 3MM ROT	LED 3MM RED
0019.000		759551005100		KOPFHÖRERANSCHLUSSPLATTE	HEADPHONE BOARD
0035.000	△	759551005200		TRAF0	TRANSFORMER
0045.000	△	759550621600		DVD-LAUFWERK KPL	DVD-DRIVE
0047.000		759550621900		GEHÄUSE-OBERTEIL	CABINET TOP
0063.000		759550621700		LUEFTER (40X40X20)	VENTILATOR (40X40X20)
0065.000	△	759550625800		NETZKABEL 7FT	AC CORD 7FT
0070.000		759550621300		GUMMIFUSS 9 X 1,5MM	RUBBER FOOT 9 X 1,5MM
0074.000		759550620600		KNOPF LAUTSTÄERKE	KNOB VOLUME
0075.000		759550620800		KNOPF FUN / PLAY	KNOB FUN / PLAY
0076.000		759550620900		ABDECKUNG KNOPF FUN / PLAY	KNOB COVER FUN / PLAY
0077.000		759550621000		KNOPF TUNING	KNOB TUNING
0079.000		759550620500		KNOPF OPEN / CLOSE	KNOB OPEN / CLOSE
0082.000		759550621500		ABDECKUNG CD-SCHUBLADE	CD-DOOR COVER
0085.000		759550620700		IR SENSOR	IR SENSOR
0086.000		759550621200		IR-LINSENABDECKUNG	IR-SENSOR LENS
0110.000		759551006300		LAUTSPRECHERBOX	LOUDSPEAKERBOX
		759551006400		SUBWOOFER	SUBWOOFER
		720117133400		FERNBEDIENUNG	REMOTE CONTROL
		759550626200		BATTERIEFACHDECKEL	BATTERY DOOR
		720114043000		BEDIENUNGSANLEITUNG D/GB/F/I	INSTRUCTION MNUAL D/GB/F/I
		720114043100		BEDIENUNGSANLEITUNG P/E/NL/PL	INSTRUCTION MNUAL P/E/NL/PL
		720107735000		SERVICE MANUAL D/GB	SERVICE MANUAL D/GB

ÄNDERUNGEN VORBEHALTEN / SUBJECT TO ALTERATION

POS. NR. POS. NO.	MATERIAL-NR. PART NUMBER	BEZEICHNUNG DESCRIPTION	POS. NR. POS. NO.	MATERIAL-NR. PART NUMBER	BEZEICHNUNG DESCRIPTION
	275990065400	LP-HAUPTMODUL KEIN E-TEIL/NO SPARE PART	U 101	759550622600	TUNER
			U 102	759550623000	IC TEA5762 (QFP44)
BPF 101	759551005600	FM FILTER BPF-10833KF(TC)	X 101	759550623600	CER.RES. XTL 75 KHZ 12P5 DT
			X 102	759550623700	QUARZ 4.332 MHZ MC-49/US
CF 101	759551005700	CER. FILTER SFE10.7M HY-A	X 201	759550623800	QUARZ 11.0592 MHZ HC-49/US
CF 102	759551005800	CER. FILTER 10MHZ7 SFE MS3A			
			ZD 102	759550491400	Z-DIODE BXZ55C4V7 4,7V0,5W
CN 101	759551005900	FM 70 OHM ANT. BUCHSE TC-10	ZD 201	830972007500	Z-DIODE 7,5V/BZW SIE/ZPY IT
CN 102	759551006200	2 PIN ANSCHLUSSBUCH. SW	ZD 202	830970754800	Z-DIODE ZPD12 ITT/BZX83C12
CN 301	759551006100	LAUTSPR.-ANSCHLUSSBLOCK			
CN 302	759551006000	CINCHBUCHSE BRAUN			
			275990203300	LP-DISPLAYMODUL KEIN E-TEIL/NO SPARE PART	
CT 101	759550025900	TR. 2,7/10PF TZ03Z100ER 2	D 401	830923013300	DIODE 1 SS 133
			D 402	830923013300	DIODE 1 SS 133
D 101	830923013300	DIODE 1 SS 133	D 403	830923013300	DIODE 1 SS 133
D 102	830923013300	DIODE 1 SS 133	D 404	830923013300	DIODE 1 SS 133
D 103	830923013300	DIODE 1 SS 133	D 405	830923013300	DIODE 1 SS 133
D 104	830923013300	DIODE 1 SS 133			
D 105	759537013800	DIODE HN 1 V 02 H	IC 401	759550624800	DISPLAY TREIBER IC (QEP-52)
D 107	830923013300	DIODE 1 SS 133	IC 402	759550620700	IR SENSOR
D 108	830923013300	DIODE 1 SS 133			
D 201	830921500600	DIODE 1 N 4001	LED 1	759550624600	LED 3MM BLAU
D 202	830923013300	DIODE 1 SS 133	LED 2	759550624600	LED 3MM BLAU
D 203	830923013300	DIODE 1 SS 133	LED 401	759550624700	LED 3MM ROT
D 204	830923013300	DIODE 1 SS 133	LED 402	759550624600	LED 3MM BLAU
D 205	830923013300	DIODE 1 SS 133	LED 403	759550624600	LED 3MM BLAU
D 301	830923013300	DIODE 1 SS 133	LED 404	759550624600	LED 3MM BLAU
			LED 405	759550624700	LED 3MM ROT
IC 102	759550460700	IC BU1924F	LED 406	759550624600	LED 3MM BLAU
IC 201	759550490400	IC PT2314	LED 407	759550624600	LED 3MM BLAU
IC 202	759550623200	IC SM89516AC25 40L PDDID			
IC 203	759550623100	IC ST24C01 FLAT	Q 1	759550622800	TRANSISTOR 2SC536NF-NPA-AT
IC 204	759550623300	IC NJM78L05A JRC T.T			
IC 301	759551005400	IC LA4282	SW 403	759545050700	TAKTSCHALTER UMS12
IC 302	759551005500	SMD IC BA4558F	SW 405	759545050700	TAKTSCHALTER UMS12
			SW 408	759545050700	TAKTSCHALTER UMS12
L 101	759550624400	SPULE 10 UH	SW 409	759545050700	TAKTSCHALTER UMS12
L 102	759550624400	SPULE 10 UH	SW 412	759545050700	TAKTSCHALTER UMS12
L 201	759550624400	SPULE 10 UH	SW 413	759545050700	TAKTSCHALTER UMS12
L 306	759550624400	SPULE 10 UH	SW 414	759545050700	TAKTSCHALTER UMS12
L 310	759550624400	SPULE 10 UH	SW 416	759545050700	TAKTSCHALTER UMS12
			SW 417	759545050700	TAKTSCHALTER UMS12
Q 101	759550622700	TRANSISTOR 2SA608NG-NPA-AT	SW 419	759545050700	TAKTSCHALTER UMS12
Q 102	759825020000	TRANS 2SA733P			
Q 103	759870500000	TRANS 2SC945P	VFD 401	759550620300	DISPLAY VFD
Q 104	759870500000	TRANS 2SC945P			
Q 105	759551005300	TRANSISTOR 2SC2999D			
Q 201	759550570200	TRANS 2SC1383R			
Q 202	759525000400	TRANS.8550 D			
Q 203	759525000400	TRANS.8550 D			
Q 206	759825020000	TRANS 2SA733P			
Q 207	759825020000	TRANS 2SA733P	AC 1	△ 759550625800	NETZKABEL 7FT
Q 208	759870500000	TRANS 2SC945P	C 816	△ 759550628100	ELKO 1000UF/25V
Q 209	759870500000	TRANS 2SC945P	C 825	△ 759550628200	ERKO 4700UF/25V
Q 210	759870500000	TRANS 2SC945P	C 839	△ 759550625400	KONDENSATOR 680PF / 250V AC
Q 211	759870500000	TRANS 2SC945P			
Q 212	759550570200	TRANS 2SC1383R	D 801	830921500600	DIODE 1 N 4001 -GA
Q 301	759525000400	TRANS.8550 D	D 802	830921500600	DIODE 1 N 4001 -GA
Q 302	759525000400	TRANS.8550 D	D 803	830921500600	DIODE 1 N 4001 -GA
Q 303	759870500000	TRANS 2SC945P	D 804	830921500600	DIODE 1 N 4001 -GA
Q 304	759870500000	TRANS 2SC945P	D 805	830921500600	DIODE 1 N 4001 -GA
Q 305	759870500000	TRANS 2SC945P	D 806	830921500600	DIODE 1 N 4001 -GA
			D 807	830921500600	DIODE 1 N 4001 -GA
T 101	759550624000	AM IF SPULE 7003AC-A0105EK	D 808	830921500600	DIODE 1 N 4001 -GA
T 102	759550624000	AM IF SPULE 7003AC-A0105EK	D 809	△ 830921500600	DIODE 1 N 4001 -GA
T 103	759550623900	AM IF SPULE 7003AC-A0001N 3	D 810	△ 830921500600	DIODE 1 N 4001 -GA
T 104	759550624100	AM ANT SPULE OHK 7-869698	D 811	△ 830921500600	DIODE 1 N 4001 -GA
T 105	759550624300	SPULE 7 MM FM DET (KS2287NC	D 812	△ 830921500600	DIODE 1 N 4001 -GA
T 106	759550624200	SPULE INDUCTOR VAR. 7MM OHG	D 813	△ 759550624900	DIODE 1N5402-F

ÄNDERUNGEN VORBEHALTEN / SUBJECT TO ALTERATION

POS. NR. POS. NO.	MATERIAL-NR. PART NUMBER	BEZEICHNUNG DESCRIPTION	POS. NR. POS. NO.	MATERIAL-NR. PART NUMBER	BEZEICHNUNG DESCRIPTION	POS. NR. POS. NO.	MATERIAL-NR. PART NUMBER	BEZEICHNUNG DESCRIPTION	POS. NR. POS. NO.	MATERIAL-NR. PART NUMBER	BEZEICHNUNG DESCRIPTION
D 814	△ 759550624900	DIODE 1N5402-F	B 601	759550572500	SPULE RH03050AS-W4B	U 1	759550626800	IC ES6028F-W/WMA			
D 815	△ 759550624900	DIODE 1N5402-F				U 2	759550626900	IC AT24C02 SOIC			
D 816	△ 759550624900	DIODE 1N5402-F	JAC 601	759550626300	SCARTBUCHSE 21 POL	U 3	759550627000	SMD IC SDRAM 1M X 16 X 4 -			
D 817	△ 759550624900	DIODE 1N5402-F				U 4	759550627100	IC MBM29LV160TE90PFTN TSOP4			
D 818	△ 759550624900	DIODE 1N5402-F	L 603	759550626000	SPULE 2.7 UH LFBEAD 0805 CM	U 5	759550627200	IC PST3544NR 3440X (RESET S			
D 819	△ 759550624900	DIODE 1N5402-F	L 604	759550626000	SPULE 2.7 UH LFBEAD 0805 CM	U 23	830575983300	SMD IC LM833D			
D 820	△ 759550624900	DIODE 1N5402-F	L 605	759550626000	SPULE 2.7 UH LFBEAD 0805 CM	U 27	759550627300	SMD IC M74HCU04MIR SOP			
D 821	△ 830921500600	DIODE 1 N 4001 -GA	L 606	759550626000	SPULE 2.7 UH LFBEAD 0805 CM	U 30	759880713500	IC 2KANAL 96KHZ DAC PCM1748			
D 822	830923013300	DIODE 1 SS 133									
D 823	△ 759880757300	DIODE SB360				UU 1	830576035800	SMD IC LM358M NSC/TID AV215			
D 824	△ 759550625000	DIODE SB160				UU 2	759550627500	IC L6315			
D 825	830923013300	DIODE 1 SS 133				UU 3	759550627600	IC SRAM LP62S1024BX-55LLT T			
D 826	830923013300	DIODE 1 SS 133	D 4	759550626500	SMD DIODE DL4148	UU 7	759550627700	IC BA5983FP FIP28 PIN ROHM			
D 827	830923013300	DIODE 1 SS 133	D 5	759550626500	SMD DIODE DL4148						
D 828	830921500600	DIODE 1 N 4001 -GA	D 6	759550626500	SMD DIODE DL4148	Y 1	759880713600	QUARZ 27MHZ			
D 829	830921500600	DIODE 1 N 4001 -GA	D 7	759550626500	SMD DIODE DL4148						
F 801	△ 831561900331	SI 5X20 T1,6A L 250V	D 14	759550626500	SMD DIODE DL4148						
F 802	△ 831561700600	SI 5X20 T2,5A L 250V	D 15	759550626500	SMD DIODE DL4148						
F 803	△ 831561700600	SI 5X20 T2,5A L 250V	D 18	759550626500	SMD DIODE DL4148						
J 807	830921500600	DIODE 1 N 4001 -GA	D 19	759550626500	SMD DIODE DL4148						
L 801	△ 759550028600	FUNKENTSTOERDROSSEL	D 20	759550626500	SMD DIODE DL4148						
L 802	759550625500	SPULE 100 UH	D 21	759550626500	SMD DIODE DL4148						
L 803	759550625500	SPULE 100 UH	D 22	759550626500	SMD DIODE DL4148						
L 804	759550625500	SPULE 100 UH	D 23	759550626500	SMD DIODE DL4148						
L 805	759550625500	SPULE 100 UH	D 24	759550626500	SMD DIODE DL4148						
Q 801	△ 759545051000	TRANS. 2 SB 1240 Q	DD 1	759550626600	DIODE DAP222TL ROHM						
Q 802	759550622800	TRANSISTOR 2SC536NF-NPA-AT	FB 4	759550625900	SPULE 3.3 UH LFBEAD 0805 CM						
Q 803	759545051000	TRANS. 2 SB 1240 Q	L 10	759550627800	SPULE 2.4 UH LFBEAD 0805 CM						
Q 804	759550622800	TRANSISTOR 2SC536NF-NPA-AT	L 12	759550627800	SPULE 2.4 UH LFBEAD 0805 CM						
Q 805	759550622700	TRANSISTOR 2SA608NG-NPA-AT	L 18	759550627800	SPULE 2.4 UH LFBEAD 0805 CM						
Q 806	759550622800	TRANSISTOR 2SC536NF-NPA-AT	L 19	759550627800	SPULE 2.4 UH LFBEAD 0805 CM						
R 801	△ 759905002900	WIDERSTAND 1 OHM 1/4W 5%	LL 1	759550627900	SPULE LFBEAD 120 OHM 100M0H						
R 802	△ 759905002900	WIDERSTAND 1 OHM 1/4W 5%	LL 2	759550627900	SPULE LFBEAD 120 OHM 100M0H						
RE 801	△ 759550625700	NETZRELAIS OJ-SH-105LM	LL 4	759550627900	SPULE LFBEAD 120 OHM 100M0H						
T 801	△ 759550625600	TRAFO EP303 EI-28 T05771A	LL 5	759550627900	SPULE LFBEAD 120 OHM 100M0H						
T 802	△ 759551005200	TRAFO	LL 7	759550627900	SPULE LFBEAD 120 OHM 100M0H						
U 801	△ 759540210900	IC NJM 7808 FA	LL 8	759550627900	SPULE LFBEAD 120 OHM 100M0H						
U 802	△ 759550625100	IC NJM78L12A JRC	LL 9	759550627900	SPULE LFBEAD 120 OHM 100M0H						
U 803	△ 759550625200	IC PQ1CG3032F2	LL 10	759550627900	SPULE LFBEAD 120 OHM 100M0H						
U 804	△ 759880589700	IC PQ 05 RD 11	LL 13	759550627900	SPULE LFBEAD 120 OHM 100M0H						
U 805	△ 759550625300	IC PQ3RD13 3V3	LL 14	759550628000	SPULE LFBEAD 600 OHM 100M0H						
Z 801	830972027000	Z DIODE 27 C 0,5W	LL 15	759550627900	SPULE LFBEAD 120 OHM 100M0H						
Z 802	830972047000	Z DIODE 47 C 0,5W	LL 16	759550626000	SPULE 2.7 UH LFBEAD 0805 CM						
	275990065600	LP-AV BUCHSENPLATTE KEIN E-TEIL/NO SPARE PART	Q 1	759550570600	SMD TRANS 8050 SOT23						
JAC 505	759550626100	BUCHSE S-VIDEO	Q 3	759550626700	IC AMS1085CT TO220						
L 504	759550625900	SPULE 3.3 UH LFBEAD 0805 CM	Q 4	759550626400	SMD TRANS 9014 SOT23						
L 505	759550625900	SPULE 3.3 UH LFBEAD 0805 CM	Q 6	759550570600	SMD TRANS 8050 SOT23						
L 506	759550626000	SPULE 2.7 UH LFBEAD 0805 CM	Q 13	759550570600	SMD TRANS 8050 SOT23						
L 507	759550626000	SPULE 2.7 UH LFBEAD 0805 CM	Q 22	759550570600	SMD TRANS 8050 SOT23						
L 508	759550626000	SPULE 2.7 UH LFBEAD 0805 CM	Q 25	759550571000	SMD TRANS 8550 SOT-23						
L 509	759550626000	SPULE 2.7 UH LFBEAD 0805 CM	Q 26	759550571000	SMD TRANS 8550 SOT-23						
L 510	759550626000	SPULE 2.7 UH LFBEAD 0805 CM	QQ 1	759813802800	QUARZ 20MHZ						
L 511	759550626000	SPULE 2.7 UH LFBEAD 0805 CM	TT 2	830100684800	SMD TRANS BC848C/ BC847C P						
	275990062300	LP-SCARTMODUL KEIN E-TEIL/NO SPARE PART	TT 4	830100684800	SMD TRANS BC848C/ BC847C P						
			TT 5	759520418400	TRANS. 2 SB 1119 T						
			TT 6	830100684800	SMD TRANS BC848C/ BC847C P						
			TT 7	759520418400	TRANS. 2 SB 1119 T						
			TT 9	830100684800	SMD TRANS BC848C/ BC847C P						
			TT 11	759500224100	SMD TRANS. 2 SC 3650						
			TT 12	830100684800	SMD TRANS BC848C/ BC847C P						
			TT 13	830100686000	SMD-TRANS.BC 860 C						

ÄNDERUNGEN VORBEHALTEN / SUBJECT TO ALTERATION

Es gelten die Vorschriften und Sicherheitshinweise gemäß dem Service Manual "Sicherheit", Mat.-Nummer 720108000001, sowie zusätzlich die eventuell abweichenden, landesspezifischen Vorschriften!



The regulations and safety instructions shall be valid as provided by the "Safety" Service Manual, part number 720108000001, as well as the respective national deviations.

ÄNDERUNGEN VORBEHALTEN / SUBJECT TO ALTERATION